

**מפרט טכני וכתב כמויות
לציוד המטבח
קצא"א, אשקלון
מהדורה 2**

[30.05.2023]



3	הסבר לקבלן
3	מהות ההתקשרות
9	מפרט טכני כללי והנחיות כלליות
11	תכניות נירוסטה וברזים
13	כתב כמויות נירוסטה וברזים
15	מפרט טכני נירוסטה וברזים
40	תכניות אחסון
42	כתב כמויות אחסון
43	מפרט טכני אחסון
48	תכניות קירור, הדחה, הגשה ורכש
50	כתב כמויות קירור, הדחה, הגשה ורכש
51	מפרט טכני קירור
57	מפרט טכני הדחה
60	מפרט טכני הגשה
63	מפרט טכני רכש

הסבר לקבלן

להלן הנחיות להגשת הצידוד לאישור המזמין:

1. עבור כל פריט יש להגיש מפרט טכני מלא
 2. נא לפרט ממי הוא נרכש או היכן מיוצר.
 3. יש לפרט את ההכנות הנדרשות עבור המוצר
 4. בהגשה יש להתייחס לבדיקת הקבלן את ההכנות בתכניות והתאמתם לנדרש במפרט הטכני של המוצר.
 5. יש למלא פרטים לגבי משך אחריות יצרן ומה היא כוללת.
- אין להזמין, לייצר או לספק פריט ללא אישור הפיקוח בכתב ביומן העבודה.
 - הקבלן יקח בחשבון שתהליך אישור הצידוד יכול לקחת מספר סבבים והגשות עד לקבלת כל המידע הדרוש על ידי המזמין ואישורו, תהליך אישור הצידוד הינו חלק מלוח הזמנים החוזי .

מסמכי המכרז כוללים:

- א. חוברת מפרט טכני וכתב כמויות .
- ב. תכניות מערך – PDF ק.ג.מ 1:50
- ג. רשימת כתב כמויות, קובץ EXCEL

התמונות במפרט הינן להמחשה בלבד-

המבצע אחראי לבדיקת התוכניות והתאמתן בשטח

ולבקר את כל המידות ועל כל טעות או אי התאמה עליו להודיע לקצא"א.

כמו כן, תינתן גמישות במידות הפריטים של עד $\pm 2\%$ ובתנאי שיתאים לתוכנית העמדה שתוגש יחד עם ההצעה.

כללי

א. ההצעות המתבקשות על ידי המזמין הן עבור אספקה, התקנה, תחזוקה ואחריות של ציוד המטבח בקצ"א,

אשקלון

(להלן – "השירותים" או "העבודות").

ב. הציוד המסופק ישרת את מערך המזון של קצא"א.

ג. במידה וישנו ציוד המופיע במפרט זה אך אינו מופיע בכתב הכמויות או התכניות וההפך, על הקבלן להודיע לפיקוח לקבלת הנחיות, כמו-כן גם בנוגע לכמויות.

השירותים במרכז יכלול:

1. אספקת הציוד על פי מפורט במפרט הטכני המצורף
 2. התקנת הציוד על פי התכנון שהוכן מראש לצורך כך ואשר מצורף בקובץ נפרד.
 3. הדרכת עובדי המתקן, באופן תפעול הציוד.
 4. מתן שירותי תחזוקה לציוד המטבח במסגרת תקופת האחריות ל-**36** חודשים לפחות, מיום אישור נציג המתקן על סיום התקנת הציוד לשביעות רצונו של המזמין.
- יובהר כי השירותים יכללו את האספקה, ההתקנה והתחזוקה של כלל הפריטים הנלווים לפריטי הציוד.

אספקת הציוד (1)

- א. אספקת הציוד על ידי הזוכה, בהתאם ללוחות הזמנים אשר פורטו במפרט המיוחד מסמך ג'1.
- ב. עם חתימת הסכם ההתקשרות יוזמן הזוכה וספק הציוד למתקן לוודא שיטת ומתכונת התקנת הציוד המוזמן, בהתאם לתכנית.

התקנת הציוד (2)

- א. כל ציוד ואביזר אשר בדעת הזוכה להשתמש בו לביצוע העבודות, טעון אישור נציג המזמין או מי מטעמו לפני תחילת העבודה.
- ב. על הקבלן ו/או ספק הציוד לוודא את נכונות התשתיות וההכנות עבור הציוד המופיעים בתכניות והמבוצעים בשטח.
- ג. המזמין רשאי להורות לזוכה לפרק כל ציוד אשר לא יאושר על ידו באופן מידי.
- ד. כל החומרים, האביזרים והמערכות אשר יסופקו על ידי הזוכה יתאימו לדרישות ויאושרו ע"י המזמין.

- ה. הזוכה יחזיק ברשותו מלאי מתאים של חלקי חילוף ואמצעים אחרים הדרושים לו על מנת לטפל מידית בכל תקלה שעלולה להתרחש בציוד אשר יסופק על ידו, וזאת למשך 36 חודשים לפחות לאחר "גמר העבודה".
- ו. כל תיקון, שירות, החלפת ציוד ופעילות כלשהי, שתיעשה על ידי הזוכה במסגרת עבודתו השוטפת, ירשמו ביומן השירות אשר ינוהל ע"י נציג המזמין.
- ז. הזוכה יחזיק ברשותו מלאי מתאים של חלקי חילוף ואמצעים אחרים הדרושים לו על מנת לטפל מידית בכל תקלה שעלולה להתרחש בציוד אשר יסופק על ידו, וזאת למשך 36 חודשים לפחות לאחר "גמר העבודה".
- ח. יצוין כי ביצוע התקנת הציוד יידרש לתיאום מראש עם נציג המתקן.
- ט. כל ציוד שיסופק במסגרת מרכז זה יסומן במדבקה, במדבקה זו יופיעו הנתונים הבאים:
- (1) תאריך האספקה – מועד תחילת תקופת האחריות.
 - (2) מספר הטלפון של מרכז השירות של הזוכה.
 - (3) מספר מזהה ייחודי- מספר סידורי, המזהה את הציוד במאגרי המידע של הזוכה.
- י. הציוד יותקן באתרים פעילים ומאוכלסים של המזמין, ועל הזוכה להביא בחשבון את כל ההשלכות והעובדות הנובעות מכך. הזוכה ידאג לכך שכל העבודות יבוצעו על ידו באופן שלא יפריע בדרך כלשהי לעבודה התקינה של עובדי המזמין ובאתריו האחרים.
- יא. הזוכה יקפיד גם על שמירת ניקיון, מניעת הפרעות לפעילויות המזמין מכל סוג שהוא, הגבלות ביטחוניות מיוחדות וכו'.
- יב. הזוכה לא יהיה רשאי לעשות שימוש בשטחים מחוץ לתחום שנמסר לזוכה לשם ביצוע עבודתו ולשם התארגנות.
- יג. לנציג המזמין זכות להורות לזוכה להרחיק כל עובד אשר לדעתו מפר את התנאים הנ"ל ולא תהיה לזוכה זכות לערער על כך.
- יד. על הזוכה להביא בחשבון את תנאי הסביבה ורגישותה של אוכלוסיית המזמין להפרעות שעשויות לנבוע מביצוע העבודה לרבות קיום פעילויות ו/או אירועים מיוחדים העלולים לגרום להפסקת העבודות ואת כל המגבלות העשויות לחול על הזוכה מתוך כך. בכל מקרה על הזוכה לנהוג בנדון זה לפי דרישות נציג המזמין אשר החלטותיו תהיינה סופיות ומכריעות.
- טו. בין היתר, כל הכנסה של חומרים וציוד לאתר המזמין תתבצע בימים ובשעות מתואמים מוגבלים ומוגדרים מראש, וטעונה בידוק בטחוני של החומרים והציוד. המזמין שומר על זכותו למנוע ולהגביל הכנסת ציוד וחומרים לאתר המזמין ללא צורך במתן הנמקה, ולזוכה לא תהא כל טענה, תביעה או דרישה בקשר לכך.
- טז. במידה וקיימות באתר תשתיות חשמל/תקשורת/מחשוב פעילות, הן תפורקנה, כולן או חלקן, בהתאם להחלטת המזמין רק לאחר הפעלת המערכות החדשות. על הזוכה לתת תשומת לב מיוחדת לנושא זה. במידה ובמהלך העבודה יפגע הזוכה במערכות אלה, באחריותו לתקן ולהפעיל מיידי את המערכות שבהן קיימות תקלות, וזאת ללא תשלום כלשהו.

בדיקות קבלה

עם סיום התקנת הציוד והפעלתו על ידי הזוכה, תערכנה בדיקות קבלה לציוד על ידי נציג המזמין, על מנת לוודא תקינותו והתאמתו לדרישות המפרט כדלקמן:

בדיקות חזותיות:

- א. טיב ההתקנות המכאניות של הציוד.
- ב. שלימות הרכיבים שסופקו.
- ג. טיב המחברים, הכבלים והחיווט.
- ד. טיב סימון ושילוט הרכיבים וקצוות הכבלים.

בדיקות טכנולוגיות/ עמידה במפרטים:

- א. דרישות מכאניות כלליות.
- ב. דרישות חשמליות ואלקטרוניות כלליות.
- ג. בדיקת תאימות הציוד למפרט הטכני.
- ד. הפעלת הציוד.

(3) הדרכה

- א. באחריות הזוכה ביצוע הדרכות לעובדי המזמין אודות אופן תפעול ותחזוקת המערכת, עם סיום העבודות.
- ב. ההדרכה תבוצע במקום שיקבע על ידי המזמין, ובמועד שיתואם עם הזוכה. למזמין שמורה הזכות לשנות את התוכנית ואת תוכן ההדרכה.

ג. ההדרכה תכלול, בין השאר, את הנושאים הבאים:

- (1) תיאור הציוד והסבר כללי על אופן תפקודה.
- (2) הפעלת הציוד, כולל הדגמה.
- (3) איתור תקלות.
- (4) תפעול התיעוד ואופן השימוש בו, כולל עדכונים של התיעוד.
- (5) בתחילת ההדרכה תינתן למודרכים חוברת מודפסת הכוללת את נושאי ההדרכה המועברת, אשר תלווה את ההדרכה הפרונטאלית.
- (6) העלות לביצוע ההדרכה כלולה במחירי היחידה. לא תשולם כל תוספת עבור ההדרכה.
- (7) שעות ההדרכה הנ"ל הן נטו באתר המזמין, והמזמין לא יחויב בגיבן בנפרד, וכן לא יחויב בגין הוצאות וזמן נסיעה לאתר.

גמר עבודה

הזוכה יסייע במהלך תקופת ההתקנה וההפעלה של הציוד (להלן: "תקופת ההרצה") במשך שלושת החודשים הראשונים לאחר אישור בדיקות הקבלה, בהתאם להנחיות המזמין, לכל הגורמים המפעילים או קשורים להפעלת הציוד בהתאם לבקשתם.

לקראת בדיקות הקבלה על הזוכה להגיש לפיקוח טיוטה של ספר המתקן הכולל:

- א. תאור טכני מפורט של מתקני המזמין ומוקד הבקרה והסבר פעולתם – בעברית.
- ב. מערכת תוכניות "עדות" (AS MADE) מעודכנות, הן על גבי מדיה מגנטית והן בהעתקות. התוכניות ישורטטו בתוכנת אוטוקאד גרסה עדכנית או עפ"י הנחיית יחידת הפיקוח.
- ג. תכנית הרכבה של הציוד.
- ד. ספרי היצרנים המקוריים של הציוד המסופק.
- ה. הוראות אחזקה המיועדות לאפשר לאנשי המזמין כולל החלפת יחידות פגומות.
- ו. מפרט לשרות/אחזקה מונעת, כולל רשימת חלפים מומלצים.
- ז. הזוכה יבצע תיקונים, שינויים ותוספות בספר המיתקן לפי דרישות המזמין.
- ח. לאחר ביצוע התיקונים יספק הזוכה 3 עותקים של ספר המיתקן לרבות בקובץ מגנטי. מודגש כי לא תשולם תמורה נוספת עבור כך.
- ט. בסיום תקופת ההרצה ולאחר קבלת התייעוד המתאים בגרסתו המאושרת יקבל הזוכה אישור בכתב על "גמר עבודה".

4) שרות ותחזוקה לאחר שלב ההקמה

הזוכה יספק שרות ותחזוקה לכלל המערכת בהתאם לתהליך המפורט להלן:

- (1) **תקופת האחריות –** תקופה זאת תהא למשך **36** חודשים מיום אישור נציג המזמין אודות גמר עבודה.
- (2) **אחריות מלאה –** אחריות כוללת על רכישה, התקנה, הגדרה, והפעלה של הציוד בהתאם ל- SLA המוגדר בהמשך.
- (3) כל הציוד, החלקים, המכשירים, והחומרים אשר יסופקו על ידי הזוכה יהיו חדשים ומבוססים על הטכניקות החדשות ביותר. בתקופת האחריות יבצע הזוכה את השרות למערכת ויספק את כל החלפים, רכיבים, התוכנות לרבות תוכנות צד שלישי וכל ציוד העזר הנדרש ועלותם תהיה כלולה במחירה.
- (4) **מקום מתן השירות:**
 - א. השירות יבוצע במתקן.

- ב. יחד עם זאת, רשאי המזמין לאשר מראש ובכתב להוציא הציוד מאתרי המזמין לצורך קבלת השירותים בתקופת ההתקשרות.
- ג. במקרה זה, עלות הובלת הציוד, אחסנתו וביטוחו הינה על חשבון הזוכה.
- (5) **אחריות על ניהול שירות ותחזוקה** – אחריות כוללת על ניהול שירות ואחריות. במקרה זה על הזוכה לספק מענה בהיבט של תחזוקה שוטפת שמירה על מלאי חלקים במקרה של תקלה משביתה, תיעוד וכו'. הזוכה יהיה אחראי לפעולתם התקינה של כלל המערכות המותקנות על ידו.
- (6) השירות חל על המערכות והציוד הנלווה המסופק (ציוד הנירוסטה)
- (7) הזוכה יהיה אחראי לכל פעולה, או נזק, שיגרם לציוד או מידע, כתוצאה מטיפול של טכנאי או כל נציג אחר מטעם הזוכה.
- (8) בתקופת האחריות יתקן הזוכה על חשבוננו כל ליקוי ו/או פגם ו/או קלקול, אשר יתגלה בפעולת הציוד. בתקופת האחריות כל עלויות התיקונים יחולו על הזוכה. מודגש כי כל פגם או קלקול שלא נגרמו כתוצאה מנזק של אחרים יתוקנו במסגרת האחריות. במשך תקופת האחריות בכל מקרה של תקלה הדורשת החלפת רכיב, יחליף הזוכה את החלקים התקולים בחלקים המקוריים שסופקו עם הציוד בתחילה.
- (9) הזוכה יחזיק ברשותו מלאי של חלקי חילוף, יחידות רזרביות, חומרי התקנה ואמצעים אחרים הדרושים לו על מנת לטפל מיידית בכל תקלה שעלולה לקרות במערכות אשר מתוחזקות על ידו, למשך תקופת האחריות לפחות ובמהלך התקופה שמעבר לתקופת האחריות, אם יידרש לכך.
- אמצעי אחסון נתונים שהתגלתה בו תקלה יתוקן באתר המזמין. על הזוכה להביא עמו את הציוד הדרוש על מנת לתקן את אמצעי אחסון הנתונים באתר המזמין.
- (10) **רמות שירות וזמני תגובה:**
- א. הזוכה יספק שירותי תחזוקה לציוד בהתאם למפורט בפרק זה ולנדרש ע"י המזמין. הזוכה יפעל ברציפות לפתרון התקלה לשביעות רצונו המלאה של המזמין.
- ב. הזוכה יעמיד לרשות המזמין מס' טלפון אליו ניתן להתקשר בכדי לדווח על תקלות.
- ג. הזוכה יידרש לספק מוקד שירות אשר בו עובד לפחות מוקדן אחד. המוקד ייתן מענה אנושי בימים א'-ה' בין השעות 08:00-17:00; ובימי ו' וערבי חג בין השעות 08:00-13:00.
- ד. זמן ההמתנה המקסימאלי למענה טלפוני לא יעלה על חמש דקות.
- ה. הזוכה יידרש לעמוד בזמני התגובה הבאים לקריאות שירות:
- (a) **לתקלה חמורה** – במידה והתקבלה קריאת שירות עד לשעה 10:00 בבוקר יגיע הטכנאי באותו יום עד השעה 16:00. אם התקבלה קריאת השירות לאחר 10:00 בבוקר יגיע הטכנאי למחרת עד השעה 12:00 בצהריים.

(b) **לתקלה רגילה** – במידה והתקבלה קריאת שירות עד לשעה 10:00 בבוקר יגיע הטכנאי עד לשעה 12:00 בצהריים למחרת, אם התקבלה קריאת השירות לאחר השעה 10:00 בבוקר, יגיע הטכנאי יומיים מיום פתיחת הקריאה עד לשעה 12:00 בצהריים.

1. ניתן יהיה לשגר הודעה בפקס / בדוא"ל על תקלה רגילה לאחר שעות העבודה המקובלות. הודעה שתישלח לפקס / בדוא"ל כמוה כהודעה אשר נמסרה לזוכה בבוקר של יום העבודה הבא לפני השעה 10:00.

ז. ציוד חלופי:

1. במקרה של תקלה שתיקונה לא יסתיים תוך 48 שעות מרגע פתיחת הקריאה, יסופק ציוד חלופי ללא עלות נוספת.

2. במקרה של תקלה שתיקונה לא יסתיים תוך 15 ימי עבודה יוחלף הציוד, ללא עלות נוספת, באופן קבוע, בציוד חלופי שתאריך ייצורו אינו קודם ביותר משלושים ימי עסקים לתאריך הייצור של הציוד המוחלף.

3. רמת הציוד החלופי חייבת להיות שווה, או גבוהה מרמת הציוד המוחלף / הפגום.

4. הציוד החלופי חייב להיות בגיל דומה (או חדש יותר) לציוד שמוחלף.

5. על הזוכה לקבל את אישור המזמין להצבת הציוד החלופי מראש ובכתב.

ח. מקרים חריגים

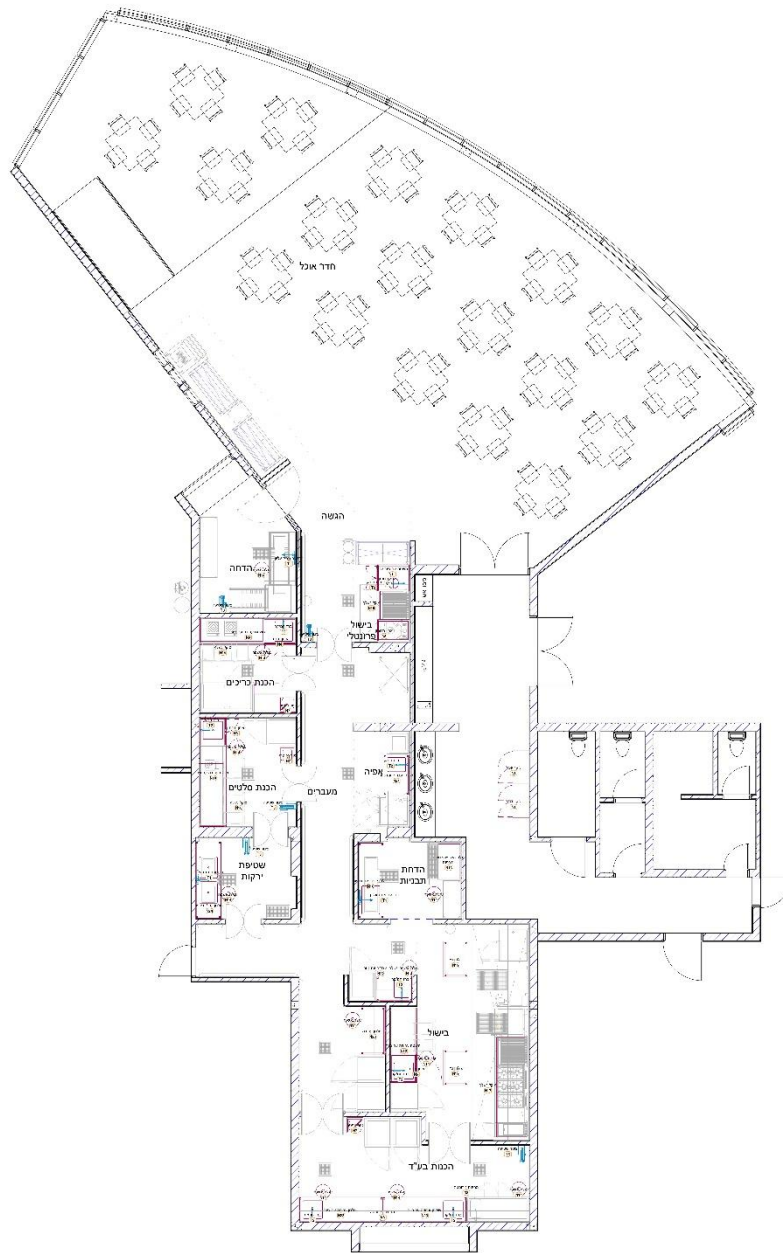
בציוד שאירעו בו שלוש תקלות מאותו סוג בתוך 120 יום רצופים, יערוך הזוכה לגביו בדיקה יסודית, ובהתאם להחלטת המזמין יחליף הזוכה את הציוד הפגום (על פי קביעת המזמין) בציוד חלופי חדש. החלפה תעשה בתיאום עם המזמין ללא תשלום ו/או תמורה כלשהי מן המזמין.

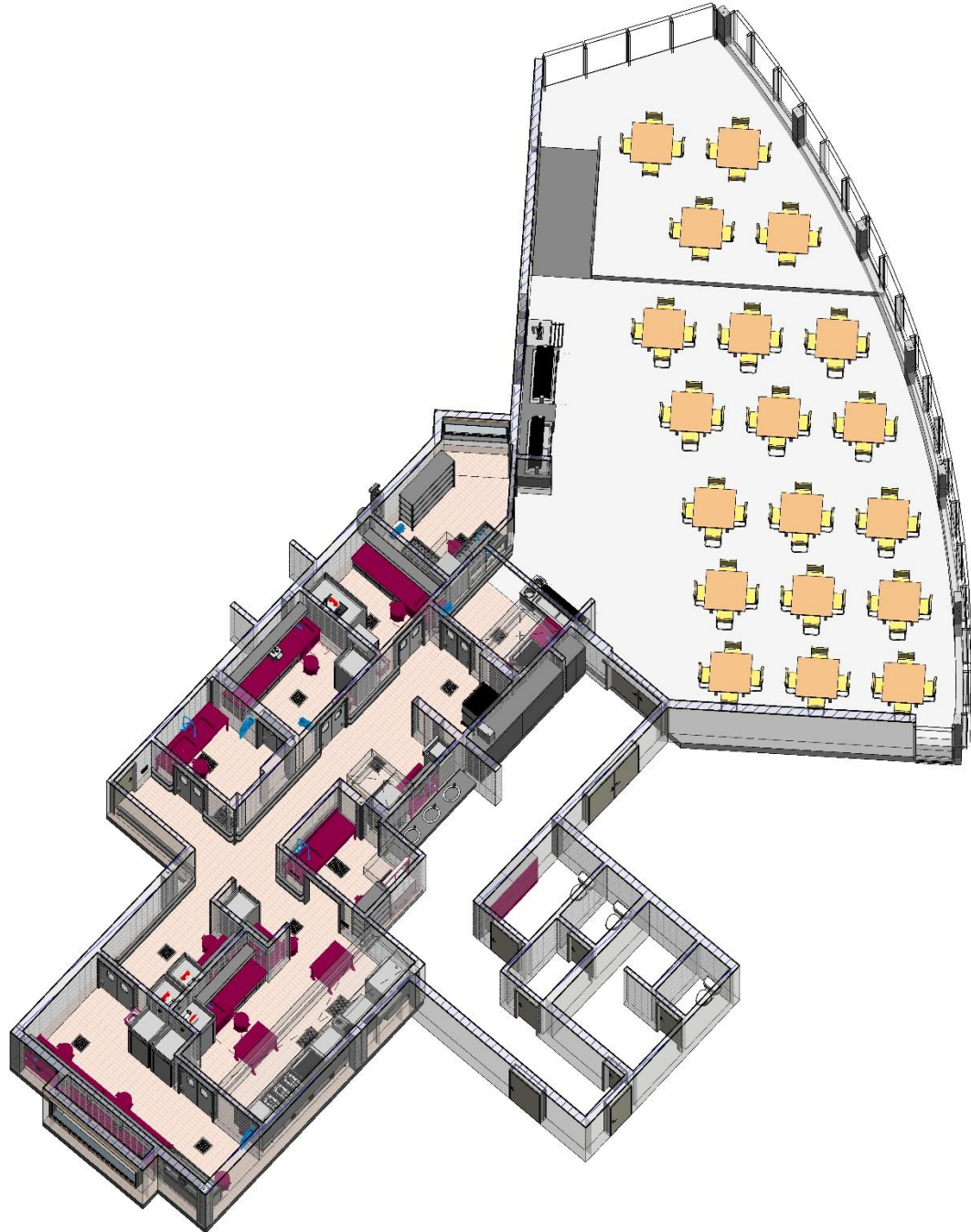
תקלה שהייתה באחריות הזוכה ואשר גרמה לאבדן מידע במערכות המזמין תגרור פיצוי בהתאם למפורט להלן בסעיף פיצויים מוסכמים.

מפרט טכני כללי והנחיות כלליות

1. יש לייצר את פריטים לפי תקן L 304 מפלב"מ 304 בעובי 1.5 מ"מ, אלא אם צוין אחרת.
2. סיומת פלב"מ בליטוש מספר 4 חד כיווני.
3. בתום הייצור, יש להשחז, להסיר גרדים, ללטש ולהלבין את הריתוכים.
4. רגלי הציוד יהיו מצינורות בני דופן של 1.5 מ"מ 1.5", יש לאפשר את פילוס הרגלים.
5. יש לבצע חיזוקים נסתרים לכל משטחי העבודה.
6. הקבלן\ספק הציוד, יאמת בשטח את המידות של הקבועות לפני תחילת העבודה.
7. הקבלן\ספק הציוד, יגיש תכניות עבודה לאישור הפיקוח לפני תחילת הייצור.
8. באחריות הקבלן\ספק הציוד לוודא יכולת הכנסת הציוד למקומו.

9. תעלות יבוצעו לאחר הריצוף בלבד.
10. יש למלא הגנות על קיר בדויס בטון לאחר ההתקנה, ולפני חיפויי קירות סופי.
11. לכל הכיורים מוצא במרכז.
12. לכל כיור יש להתקין ברז כדורי, עם ידית הארכה לתפעול וצינור נפילה עשויי פלב"מ.
13. יש להשאיר מקום לברז, בשולחנות עם כיורים.
14. הברזים אינם חלק מכתב כמויות זה, ואינם מופיעים במפרט הטכני, מלבד ברזי שטיפה.
15. המחיר כולל: אישור תכנית לביצוע, ייצור, הובלה, התקנה, הדרכה, **36** חודשי אחריות מיום המסירה ללקוח.
- 16. עבור כל הציוד, יש לבצע חיבור מערכת הפעלה ללוח הכולל פיקוד שבת, באישור מכון צומת.**
17. לפני הזמנת הציוד, הספק יספק למתכנן תכנית טכנית כולל מידות ורשימת אביזרים לאישור.
18. על הספק לדאוג להתקנת הציוד באתר, לפלסו ולהעמידו במקומו בהתאם לתוכנית. ההתקנה תכלול אפשרות לחברו למערכות התשתיות.
19. הספק יעביר הנחיות להכנות הדרושות לחיבורי הציוד המסופק אל התשתיות.
20. באחריות הספק לבצע הדרכות לעובדים להפעלת הציוד, ולספק חוברות תחזוקה ורשימת חלקי חילוף לפריטים.





כתב כמויות נירוסטה וברזים

סה"כ	מחיר ליח'	גובה	עומק	אורך	תיאור	כמות	מס' בתוכנית
נירוסטה							
		216	50	95	ארון לוקר כפול	2	N1
		87	90	74	ארון תחתון 2 דלתות מתחת לכיור	1	N2
		86	72	79	ארון תחתון 2 דלתות מתחת לכיור	1	N3
		86	72	80	ארון תחתון 2 דלתות מתחת לכיור	1	N4
		86	72	92	ארון תחתון 2 דלתות מתחת לכיור	1	N5
		65	90	60	ארון תחתון דלת אחת	1	N6
		45	45	45	כיור סניטרי, הפעלת "ברך"+ברז	3	N7
		40	60	1	מחיצת נירוסטה להפרדה	2	N8
		35	75	270	משטח עבודה עם כיור והגבהה היקפית	1	N9
		35	75	305	משטח עבודה עם כיור והגבהה היקפית	1	N10
		14	92	74	משטח עבודה עם כיור עגול	1	N11
		35	75	210	משטח עבודה עם כיור, הגבהה אחורית וצדדית	1	N12
		200	62	100	מתקן השרייה לתבניות וסירים	1	N13
		60	40	40	עגלת אשפה מתחת לשולחן	11	N14
		20	65	80	צוקל נשלף מנירוסטה	1	N15
		10	65	130	צוקל נשלף מנירוסטה	1	N16
		10	65	178	צוקל נשלף מנירוסטה	2	N17
		20	85	280	צוקל נשלף מנירוסטה	1	N18
		90	70	210	שולחן לשטיפת תבניות	1	N19
		90	70	100	שולחן עבודה נייד	2	N20
		90	70	135	שולחן עבודה עם הגבהה אחורית	1	N21
		90	70	110	שולחן עבודה עם כיור והגבהה אחורית. עם סל סינון מובנה	1	N22
		90	70	100	שולחן עבודה עם כיור, הגבהה אחורית וצדדית. עם סל סינון מובנה	1	N23
		90	70	235	שולחן עבודה עם כיור, הגבהה אחורית וצדדית. עם סל סינון מובנה	2	N24
		90	70	215	שולחן עם 2 כיורים	1	N25

סה"כ	מחיר ליח'	גובה	עומק	אורך	תיאור	כמות	מס' בתוכנית
ברזים							
		0	0	0	ברז עם מתיז עליון	3	T1

שיפוץ מטבח חדר אוכל אשקלון

סה"כ	מחיר ליח'	גובה	עומק	אורך	תיאור	כמות	מס' בתוכנית
		0	0	0	ברז פרח תעשייתי חם קר, פיה ארוכה	8	T2
		14	10	20	מתקן לצינור שטיפה נגלל עשוי נירוסטה	5	T3

מפרט טכני נירוסטה וברזים

אזור	מטבח		קצא"א, אשקלון
קטגוריה	פריט	כמות	תיאור
Stainless steel	N1	2	ארון לוקר כפול
<0>	N	1	

גוון לבחירת המזמין. כולל מנעול ו-2 מפתחות לכל דלת.
 א. קבלן הנירוסטה חייב לקחת מידות בשטח לפני ביצוע העבודה.
 ב. על הקבלן לשלוח תוכניות מפורטות לאישור המתכנן.
 ג. כל שינוי יבוצע בתיאום עם המתכנן בלבד.

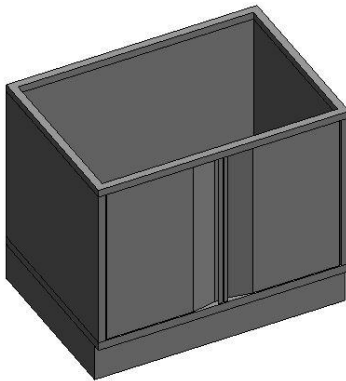
מידות		
רוחב W	עומק D	גובה H
95	50	216



Drain	Cold Water	Hot Water	Soft Water	Elec/KW	Volts	Gas	Temp	חיוני	שבת
<0>	<0>	<0>	<0>	<0>	<0>	<0>	<0>	<0>	<0>

אזור	חדר אוכל		קצא"א, אשקלון
קטגוריה	פריט	כמות	תיאור
Stainless Steel	N2	1	ארון תחתון 2 דלתות מתחת לכיור
בישול פרונטלי	N	2	

מידות		
רוחב W	עומק D	גובה H
74	90	87



ארון 2 דלתות פתיחת ציר, כולל מדף אמצעי, להתקנה מתחת למשטח עם כיור.

ארון אחסון תחתון עשוי בשלמות מפלב"מ – 304 בעובי של 1.5 מ"מ לפחות, מחוזק לנשיאת 100 ק"ג למטר/אורך.

בחלקו התחתון יהיה צוקל אחיד בגובה הפריט הסמוך אליו. יש לאפשר גישה לטיפול בסיפון.

אופציה נוספת – ניתן לבצע כיחידה אחת הכוללת משטח עם כיור, לפי המפרט הבא:

המשטח יכלול הגבהה אחורית/ציידית 20 ס"מ לפי הצורך כאשר הפריט נושק לקיר, בהתאם להעמדה בתוכנית, עם זווית של 45 מעלות, כולל אף מים היקפי.

א. קבלן הנירוסטה חייב לקחת מידות בשטח לפני ביצוע העבודה.

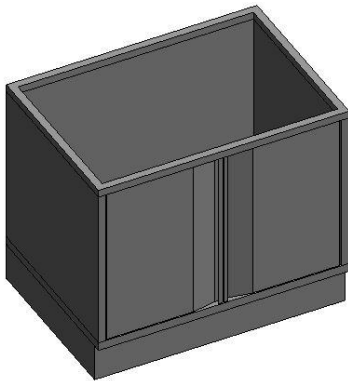
ב. על הקבלן לשלוח תוכניות מפורטות לאישור המתכנן.

ג. כל שינוי יבוצע בתיאום עם המתכנן בלבד.

Drain	Cold Water	Hot Water	Soft Water	Elec/KW	Volts	Gas	Temp	חיוני	שבת
<0>	<0>	<0>	<0>	<0>	<0>	<0>	<0>	<0>	<0>

אזור	מטבח		קצא"א, אשקלון
קטגוריה	פריט	כמות	תיאור
Stainless Steel	N3	1	ארון תחתון 2 דלתות מתחת לכיור
הכנת סלטים	N	3	

מידות		
רוחב W	עומק D	גובה H
79	72	86



ארון 2 דלתות פתיחת ציר, כולל מדף אמצעי, להתקנה מתחת למשטח עם כיור.

ארון אחסון תחתון עשוי בשלמות מפלב"מ – 304 בעובי של 1.5 מ"מ לפחות, מחוזק לנשיאת 100 ק"ג למטר/אורך.

בחלקו התחתון יהיה צוקל אחיד בגובה הפריט הסמוך אליו.

יש לאפשר גישה לטיפול בסיפון.

אופציה נוספת – ניתן לבצע כיחידה אחת הכוללת משטח עם כיור, לפי המפרט הבא:

המשטח יכלול הגבהה אחורית/ציידית 20 ס"מ לפי הצורך כאשר הפריט נושק לקיר, בהתאם להעמדה בתוכנית, עם זווית של 45 מעלות, כולל אף מים היקפי.

א. קבלן הנירוסטה חייב לקחת מידות בשטח לפני ביצוע העבודה.

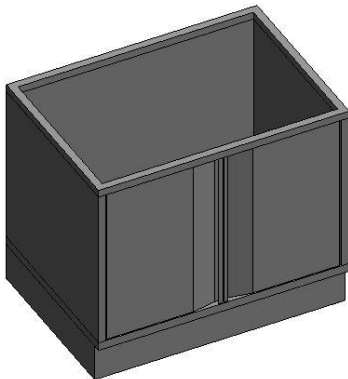
ב. על הקבלן לשלוח תוכניות מפורטות לאישור המתכנן.

ג. כל שינוי יבוצע בתיאום עם המתכנן בלבד.

Drain	Cold Water	Hot Water	Soft Water	Elec/KW	Volts	Gas	Temp	חיוני	שבת
<0>	<0>	<0>	<0>	<0>	<0>	<0>	<0>	<0>	<0>

אזור	מטבח		קצא"א, אשקלון
קטגוריה	פריט	כמות	תיאור
Stainless Steel	N4	1	ארון תחתון 2 דלתות מתחת לכיור
בישול	N	4	

מידות		
רוחב W	עומק D	גובה H
80	72	86



ארון 2 דלתות פתיחת ציר, כולל מדף אמצעי, להתקנה מתחת למשטח עם כיור.

ארון אחסון תחתון עשוי בשלמות מפלב"מ – 304 בעובי של 1.5 מ"מ לפחות, מחוזק לנשיאת 100 ק"ג למטר/אורך.

בחלקו התחתון יהיה צוקל אחיד בגובה הפריט הסמוך אליו.

יש לאפשר גישה לטיפול בסיפון.

אופציה נוספת – ניתן לבצע כיחידה אחת הכוללת משטח עם כיור, לפי המפרט הבא:

המשטח יכלול הגבהה אחורית/ציידית 20 ס"מ לפי הצורך כאשר הפריט נושק לקיר, בהתאם להעמדה בתוכנית, עם זזית של 45 מעלות, כולל אף מים היקפי.

א. קבלן הנירוסטה חייב לקחת מידות בשטח לפני ביצוע העבודה.

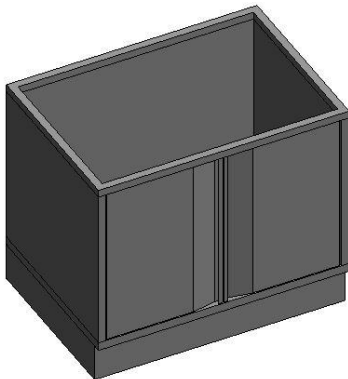
ב. על הקבלן לשלוח תוכניות מפורטות לאישור המתכנן.

ג. כל שינוי יבוצע בתיאום עם המתכנן בלבד.

Drain	Cold Water	Hot Water	Soft Water	Elec/KW	Volts	Gas	Temp	חיוני	שבת
<0>	<0>	<0>	<0>	<0>	<0>	<0>	<0>	<0>	<0>

אזור	חדר אוכל		קצא"א, אשקלון
קטגוריה	פריט	כמות	תיאור
Stainless Steel	N5	1	ארון תחתון 2 דלתות מתחת לכיור
הכנת כריכים	N	5	

מידות		
רוחב W	עומק D	גובה H
92	72	86



ארון 2 דלתות פתיחת ציר, כולל מדף אמצעי, להתקנה מתחת למשטח עם כיור.

ארון אחסון תחתון עשוי בשלמות מפלב"מ – 304 בעובי של 1.5 מ"מ לפחות, מחוזק לנשיאת 100 ק"ג למטר/אורך.

בחלקו התחתון יהיה צוקל אחיד בגובה הפריט הסמוך אליו. יש לאפשר גישה לטיפול בסיפון.

אופציה נוספת – ניתן לבצע כיחידה אחת הכוללת משטח עם כיור, לפי המפרט הבא:

המשטח יכלול הגבהה אחורית/ציידית 20 ס"מ לפי הצורך כאשר הפריט נושק לקיר, בהתאם להעמדה בתוכנית, עם זווית של 45 מעלות, כולל אף מים היקפי.

א. קבלן הנירוסטה חייב לקחת מידות בשטח לפני ביצוע העבודה.

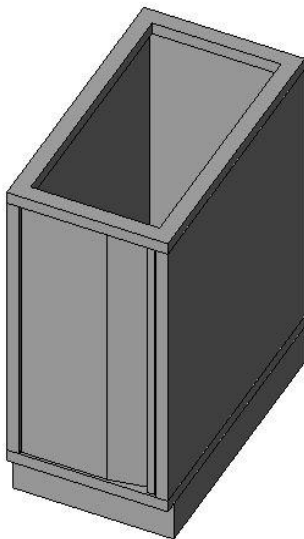
ב. על הקבלן לשלוח תוכניות מפורטות לאישור המתכנן.

ג. כל שינוי יבוצע בתיאום עם המתכנן בלבד.

Drain	Cold Water	Hot Water	Soft Water	Elec/KW	Volts	Gas	Temp	חיוני	שבת
<0>	<0>	<0>	<0>	<0>	<0>	<0>	<0>	<0>	<0>

אזור	מטבח		קצא"א, אשקלון
קטגוריה	פריט	כמות	תיאור
Stainless Steel	N6	1	ארון תחתון דלת אחת
בישול פרונטלי	N	6	

מידות		
H גובה	D עומק	W רוחב
65	90	60



ארון דלת אחת פתיחת ציר, להתקנה מתחת למשטח עם כיור. ארון אחסון תחתון עשוי בשלמות מפלב"מ – 304 בעובי של 1.5 מ"מ לפחות, מחוזק לנשיאת 100 ק"ג למטר/אורך. ללא מדף.

בחלקו התחתון יהיה צוקל אחיד בגובה הפריט הסמוך אליו. יש לאפשר גישה לטיפול בסיפון.

אופציה נוספת – ניתן לבצע כיחידה אחת הכוללת משטח עם כיור, לפי המפרט הבא:

המשטח יכלול הגבהה אחורית/צידיית 20 ס"מ לפי הצורך כאשר הפריט נושק לקיר בהתאם להעמדה בתוכנית, עם זזית של 45 מעלות, כולל אף מים היקפי.

א. קבלן הנירוסטה חייב לקחת מידות בשטח לפני ביצוע העבודה.

ב. על הקבלן לשלוח תוכניות מפורטות לאישור המתכנן.

ג. כל שינוי יבוצע בתיאום עם המתכנן בלבד.

Drain	Cold Water	Hot Water	Soft Water	Elec/KW	Volts	Gas	Temp	חיוני	שבת
<0>	<0>	<0>	<0>	<0>	<0>	<0>	<0>	<0>	<0>

אזור	מטבח		קצא"א, אשקלון
קטגוריה	פריט	כמות	תיאור
Stainless Steel	N7	3	כיוור סניטרי, הפעלת "ברך"+ברז
<0>	N	7	

מידות		
רוחב W	עומק D	גובה H
45	45	45



כיוור לנטילת ידיים, הפעלת "ברך", עשוי פלב"ם 304 בשלמותו. כולל גב אחורי עשוי נירוסטה, פלב"ם 304. לידו יותקן דיספנסר קצף לשטיפת ידיים וכולל סינור להסתרת הצנרת, אך עם אפשרות לפירוק לטובת תחזוקה שוטפת.

המתקן כולל ברז.

המתקן בשלמותו יחובר לקיר בגובה +90 ס"מ מהרצפה.

א. קבלן הנירוסטה חייב לקחת מידות בשטח לפני ביצוע העבודה.

ב. על הקבלן לשלוח תוכניות מפורטות לאישור המתכנן

ג. כל שינוי יבוצע בתיאום עם המתכנן בלבד.

Drain	Cold Water	Hot Water	Soft Water	Elec/KW	Volts	Gas	Temp	חיוני	שבת
2"	3/4"	3/4"	<0>	<0>	<0>	<0>	<0>	<0>	<0>

אזור	מטבח		קצא"א, אשקלון
קטגוריה	פריט	כמות	תיאור
Stainless Steel	N8	2	מחיצת נירוסטה להפרדה
הכנות בע"ד	N	8	

מידות		
רוחב W	עומק D	H גובה
1	60	40

- מחיצת נירוסטה 304, להפרדה בין משטחי העבודה.
- א. קבלן הנירוסטה חייב לקחת מידות בשטח לפני ביצוע העבודה.
- ב. על הקבלן לשלוח תוכניות מפורטות לאישור המתכנן
- ג. כל שינוי יבוצע בתיאום עם המתכנן בלבד.



Drain	Cold Water	Hot Water	Soft Water	Elec/KW	Volts	Gas	Temp	חיוני	שבת
<0>	<0>	<0>	<0>	<0>	<0>	<0>	<0>	<0>	<0>

אזור	מטבח		קצא"א, אשקלון
קטגוריה	פריט	כמות	תיאור
Stainless Steel	N9	1	משטח עבודה עם כיור והגבהה היקפית
הכנת כריכים	N	9	

מידות		
רוחב W	עומק D	H גובה
270	75	35



משטח עליון אחיד עשוי פלב"מ בעובי של 1.5 מ"מ לפחות, מחוזק לנשיאת 100 ק"ג למטראורך. מוקף אף מים ומשופע לכיור.

הגבהה אחורית וצדדית או היקפית (בהתאם לתוכנית) בגובה 20 ס"מ עם זווית של 45 מעלות נושקת לקיר.

כיור 55/50 בעומק 25 ס"מ, עשוי בשלמות מפלב"מ, עם פינות מעוגלות ברדיוס של 2.5 ס"מ, כולל סל סינון מובנה. ניקוז סיפון 2" מחובר לקיר/רצפה – בהתאם לתוכניות אינסטלציה.

א. קבלן הנירוסטה חייב לקחת מידות בשטח לפני ביצוע העבודה.

ב. על הקבלן לשלוח תוכניות מפורטות לאישור המתכנן.

ג. כל שינוי יבוצע בתיאום עם המתכנן בלבד.

Drain	Cold Water	Hot Water	Soft Water	Elec/KW	Volts	Gas	Temp	חיוני	שבת
2"	<0>	<0>	<0>	<0>	<0>	<0>	<0>	<0>	<0>

אזור	מטבח		קצא"א, אשקלון
קטגוריה	פריט	כמות	תיאור
Stainless Steel	N10	1	משטח עבודה עם כיור והגבהה היקפית
הכנת סלטים	N	10	משטח עליון אחיד עשוי פלב"מ בעובי של 1.5 מ"מ לפחות, מחוזק לנשיאת 100 ק"ג למטראורך. מוקף אף מים ומשופע לכיור.

מידות		
רוחב W	עומק D	H גובה
305	75	35

הגבהה אחורית וצדדית או היקפית (בהתאם לתוכנית) בגובה 20 ס"מ עם זווית של 45 מעלות נושקת לקיר.

כיור 55/50 בעומק 25 ס"מ, עשוי בשלמות מפלב"מ, עם פינות מעוגלות ברדיוס של 2.5 ס"מ, כולל סל סינון מובנה. ניקוז סיפון 2" מחובר לקיר/רצפה – בהתאם לתוכניות אינסטלציה.

א. קבלן הנירוסטה חייב לקחת מידות בשטח לפני ביצוע העבודה.

ב. על הקבלן לשלוח תוכניות מפורטות לאישור המתכנן.

ג. כל שינוי יבוצע בתיאום עם המתכנן בלבד.



Drain	Cold Water	Hot Water	Soft Water	Elec/KW	Volts	Gas	Temp	חיוני	שבת
2"	<0>	<0>	<0>	<0>	<0>	<0>	<0>	<0>	<0>

אזור	חדר אוכל		קצא"א, אשקלון
קטגוריה	פריט	כמות	תיאור
Stainless Steel	N11	1	משטח עבודה עם כיור עגול
בישול פרונטלי	N	11	משטח עליון אחיד עשוי פלב"מ בעובי של 1.5 מ"מ לפחות, מחוזק לנשיאת 100 ק"ג למטראורך. מוקף אף מים ומשופע לכיור.

מידות		
H גובה	D עומק	W רוחב
14	92	74

עם הגבהה אחורית וצדדית או היקפית (בהתאם לתוכנית) בגובה 20 ס"מ עם זווית של 45 מעלות נושקת לקיר, ועם פינה מעוגלת בהתחברות ההגבהה אל המשטח.

כיור עגול בקוטר 30 ובעומק 25 ס"מ, כולל סל סינון מובנה. ניקוז סיפון 2" מחובר לקיר/רצפה – בהתאם לתוכניות אינסטלציה.

א. קבלן הנירוסטה חייב לקחת מידות בשטח לפני ביצוע העבודה.

ב. על הקבלן לשלוח תוכניות מפורטות לאישור המתכנן.

ג. כל שינוי יבוצע בתיאום עם המתכנן בלבד.



Drain	Cold Water	Hot Water	Soft Water	Elec/KW	Volts	Gas	Temp	חיוני	שבת
2"	<0>	<0>	<0>	<0>	<0>	<0>	<0>	<0>	<0>

אזור	מטבח		קצא"א, אשקלון
קטגוריה	פריט	כמות	תיאור
Stainless Steel	N12	1	משטח עבודה עם כיור, הגבהה אחורית וצדדית משטח עליון אחיד עשוי פלב"מ בעובי של 1.5 מ"מ לפחות, מחוזק לנשיאת 100 ק"ג למטראורך. מוקף אף מים ומשופע לכיור. הגבהה אחורית וצדדית או היקפית (בהתאם לתוכנית) בגובה 20 ס"מ עם זווית של 45 מעלות נושקת לקיר. כיור 55/50 בעומק 25 ס"מ, עשוי בשלמות מפלב"מ, עם פינות מעוגלות ברדיוס של 2.5 ס"מ, כולל סל סינון מובנה. ניקוז סיפון 2" מחובר לקיר/רצפה – בהתאם לתוכניות אינסטלציה. א. קבלן הנירוסטה חייב לקחת מידות בשטח לפני ביצוע העבודה. ב. על הקבלן לשלוח תוכניות מפורטות לאישור המתכנן. ג. כל שינוי יבוצע בתיאום עם המתכנן בלבד.
בישול	N	12	

מידות		
רוחב W	עומק D	H גובה
210	75	35



Drain	Cold Water	Hot Water	Soft Water	Elec/KW	Volts	Gas	Temp	חיוני	שבת
2"	<0>	<0>	<0>	<0>	<0>	<0>	<0>	<0>	<0>

אזור	מטבח		קצא"א, אשקלון
קטגוריה	פריט	כמות	תיאור
Stainless Steel	N13	1	מתקן השרייה לתבניות וסירים
<0>	N	14	מותאם לשימוש במטבחים גדולים, מפעלי עיבוד בשר וקונדיטוריות גדולות.

מידות		
רוחב W	D עומק	H גובה
100	62	200

משמש לניקוי של מסננים, כיריים, סירים, מחבתות, תבניות גסטרונום 2/1, רשתות גריל ותבניות אפייה.

מסופק עם סל הרמה חשמלי להכנסת והוצאת הכלים.

כולל תרמוסטט חשמלי לבקרת טמפ' השרייה.



Drain	Cold Water	Hot Water	Soft Water	Elec/KW	Volts	Gas	Temp	חיוני	שבת
<0>	<0>	<0>	<0>	<0>	<0>	<0>	<0>	<0>	<0>

אזור	מטבח		קצא"א, אשקלון
קטגוריה	פריט	כמות	תיאור

Stainless Steel	N14	11
<0>	N	14

עגלת אשפה מתחת לשולחן

עגלת אשפה על גלגלים, עשויה כולה פלב"מ 304, מחוזקת לנשיאת 150 ק"ג.

- 2 גלגלים מסתובבים על צירם ו-2 גלגלים קבועים.
- קוטר הגלגלים 4" לפחות.

מיכל אשפה שחור, בתכולה של 76 ליטר כולל מכסה.

עשוי בשלמותו מחומר פלסטי קשיח העמיד בפני חומצות, רחיץ בדטרגנטים.

מידות		
H גובה	D עומק	W רוחב
60	40	40



Drain	Cold Water	Hot Water	Soft Water	Elec/KW	Volts	Gas	Temp	חיוני	שבת
<0>	<0>	<0>	<0>	<0>	<0>	<0>	<0>	<0>	<0>

אזור	קצא"א, אשקלון		
קטגוריה	פריט	כמות	תיאור
Stainless Steel	צוקל נשלף מנירוסטה		

צוקל נשלף, עשוי נירוסטה.

א. קבלן הנירוסטה חייב לקחת מידות בשטח לפני ביצוע העבודה.

ב. על הקבלן לשלוח תוכניות מפורטות לאישור המתכנן.

מידות בס"מ			כמות	מס' בתוכנית
גובה	עומק	אורך		
20	65	80	1	N15
10	65	130	1	N16
10	65	178	2	N17
20	85	280	1	N18

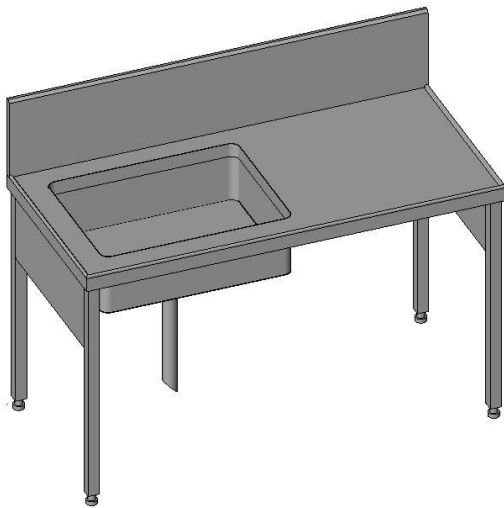
ג. כל שינוי יבוצע בתיאום עם המתכנן בלבד.



Drain	Cold Water	Hot Water	Soft Water	Elec/KW	Volts	Gas	Temp	חיוני	שבת
<0>	<0>	<0>	<0>	<0>	<0>	<0>	<0>	<0>	<0>

אזור	מטבח		קצא"א, אשקלון
קטגוריה	פריט	כמות	תיאור
Stainless Steel	N19	1	שולחן לשטיפת תבניות
הדחת תבניות	N	19	

מידות		
רוחב W	עומק D	גובה H
210	70	90



עשוי בשלמותו מפלב"מ 304 בעובי של 1.5 מ"מ לפחות. משטח עליון עם אף מים עם שיפוע לכיור בשיעור של 3% עם מגן התזה בגובה 30 ס"מ סביב החלק הנושק לקיר, עם כיור 80/50 בעומק 50 ס"מ עם פינות פנימיות מעוגלות ברדיוס של 2.5 ס"מ עם ברז ריקון כדורי "2" וידיית פתיחה / סגירה ארוכה ומחוזקת במתלה לכיור, עם צינור ריקון "2" קטום בקצהו בהתאמה לכניסה לתעלת ריצפה.

כולל סינר נירוסטה בצדי השולחן, להסתרה בגובה העולה על מידת עומק הכיור.

ראה פרט מנחה בנספחים.

א. קבלן הנירוסטה חייב לקחת מידות בשטח לפני ביצוע העבודה.

ב. על הקבלן לשלוח תוכניות מפורטות לאישור המתכנן.

ג. כל שינוי יבוצע בתיאום עם המתכנן בלבד.

Drain	Cold Water	Hot Water	Soft Water	Elec/KW	Volts	Gas	Temp	חיוני	שבת
<0>	<0>	<0>	<0>	<0>	<0>	<0>	<0>	<0>	<0>

אזור	מטבח		קצא"א, אשקלון
קטגוריה	פריט	כמות	תיאור
Stainless Steel	N20	2	שולחן עבודה נייד
בישול	N	20	משטח עליון אחיד עשוי פלב"מ בעובי של 1.5 מ"מ לפחות, מחוזק לנשיאת 100 ק"ג למטראורך.

מידות		
רוחב W	עומק D	גובה H
100	70	90

- רגליים מרובעות 4/4 ס"מ, מחוזקות בחלקן התחתון.
 4 גלגלים משוגעים 5", Heavy-Duty, שני הקדמיים עם מעצור.
 מדף תחתון מחוזק לנשיאת 80 ק"ג למטראורך מחובר לרגלי השולחן בריתוך מושחזמלוטש.
 א. קבלן הנירוסטה חייב לקחת מידות בשטח לפני ביצוע העבודה.
 ב. על הקבלן לשלוח תוכניות מפורטות לאישור המתכנן.
 ג. כל שינוי יבוצע בתיאום עם המתכנן בלבד.



Drain	Cold Water	Hot Water	Soft Water	Elec/KW	Volts	Gas	Temp	חיוני	שבת
<0>	<0>	<0>	<0>	<0>	<0>	<0>	<0>	<0>	<0>

אזור	מטבח		קצא"א, אשקלון
קטגוריה	פריט	כמות	תיאור
Stainless Steel	N21	1	שולחן עבודה עם הגבהה אחורית
מעברים	N	21	

מידות		
H גובה	D עומק	W רוחב
90	70	135



שולחן עבודה עם מדף תחתון, עשוי בשלמות מפלב"מ – 304 בעובי של 1.5 מ"מ לפחות, מחוזק לנשיאת 100 ק"ג למטראורך.

עם הגבהה אחורית וצדדית או היקפית (בהתאם לתוכנית) בגובה 20 ס"מ עם זווית של 45 מעלות נושקת לקיר, ועם פינה מעוגלת בהתחברות ההגבהה אל המשטח.

רגליים עשויות מנירוסטה עם רגלית מפלסטיק מתכווננת.

א. קבלן הנירוסטה חייב לקחת מידות בשטח לפני ביצוע העבודה.

ב. על הקבלן לשלוח תוכניות מפורטות לאישור המתכנן.

ג. כל שינוי יבוצע בתיאום עם המתכנן בלבד.

Drain	Cold Water	Hot Water	Soft Water	Elec/KW	Volts	Gas	Temp	חיוני	שבת
<0>	<0>	<0>	<0>	<0>	<0>	<0>	<0>	<0>	<0>

אזור	מטבח		קצא"א, אשקלון
קטגוריה	פריט	כמות	תיאור
Stainless Steel	N22	1	שולחן עבודה עם כיור והגבהה אחורית. עם סל סינון מובנה
אפיה	N	22	שולחן עם כיור עשוי בשלמות מפלב"מ – 304 בעובי של 1.5 מ"מ לפחות, מחוזק לנשיאת 100 ק"ג למטר\אורך.

מידות		
רוחב W	עומק D	גובה H
110	70	90



שולחן עם כיור עשוי בשלמות מפלב"מ – 304 בעובי של 1.5 מ"מ לפחות, מחוזק לנשיאת 100 ק"ג למטר\אורך.

מוקף אף-מים ומשופע לכיור. הגבהה אחורית בגובה 20 ס"מ עם זווית של 45 מעלות נושקת לקיר.

כיור 50/55 עומק 25 ס"מ עם פינות פנימיות מעוגלות ברדיוס של 2.5 ס"מ.

סל סינון מובנה וניקוז 2" עם סיפון מחובר לקיר/רצפה – בהתאם לתוכניות אינסטלציה.

כולל מדף תחתון וסינר הסתרה היקפי.

כולל רגליים בקוטר 1-1/2" עם רגלית מתכווננת מנירוסטה ורוזטה מעוגנת לרצפה.

א. קבלן הנירוסטה חייב לקחת מידות בשטח לפני ביצוע העבודה.

ב. על הקבלן לשלוח תוכניות מפורטות לאישור המתכנן.

ג. כל שינוי יבוצע בתיאום עם המתכנן בלבד.

Drain	Cold Water	Hot Water	Soft Water	Elec/KW	Volts	Gas	Temp	חיוני	שבת
2"	<0>	<0>	<0>	<0>	<0>	<0>	<0>	<0>	<0>

אזור	מטבח		קצא"א, אשקלון
קטגוריה	פריט	כמות	תיאור
Stainless Steel	N23	1	שולחן עבודה עם כיור, הגבהה אחורית וצדדית. עם סל סינון מובנה
מעברים	N	23	

מידות		
רוחב W	עומק D	H גובה
100	70	90

שולחן עם כיור עשוי בשלמות מפלב"מ – 304 בעובי של 1.5 מ"מ לפחות, מחוזק לנשיאת 100 ק"ג למטר אורך. מוקף אף-מים ומשופע לכיור. הגבהה אחורית וצדדית או היקפית (בהתאם לתוכנית) בגובה 20 ס"מ עם זווית של 45 מעלות נושקת לקיר. כיור 50/55 עומק 25 ס"מ עם פינות פנימיות מעוגלות ברדיוס של 2.5 ס"מ. סל סינון מובנה וניקוז 2" עם סיפון מחובר לקיר/רצפה – בהתאם לתוכנית אינסטלציה. כולל מדף תחתון וסינר הסתרה היקפי. כולל רגליים בקוטר 1-1/2" עם רגלית מתכווננת מנירוסטה ורוזטה מעוגנת לרצפה. א. קבלן הנירוסטה חייב לקחת מידות בשטח לפני ביצוע העבודה. ב. על הקבלן לשלוח תוכניות מפורטות לאישור המתכנן. ג. כל שינוי יבוצע בתיאום עם המתכנן בלבד.



Drain	Cold Water	Hot Water	Soft Water	Elec/KW	Volts	Gas	Temp	חיוני	שבת
2"	<0>	<0>	<0>	<0>	<0>	<0>	<0>	<0>	<0>

אזור	מטבח		קצא"א, אשקלון
קטגוריה	פריט	כמות	תיאור
Stainless Steel	N24	2	שולחן עבודה עם כיור, הגבהה אחורית וצדדית. עם סל סינון מובנה
הכנות בע"ד	N	24	

מידות		
רוחב W	עומק D	גובה H
235	70	90



שולחן עם כיור עשוי בשלמות מפלב"מ – 304 בעובי של 1.5 מ"מ לפחות, מחוזק לנשיאת 100 ק"ג למטר אורך.

מוקף אף-מים ומשופע לכיור. הגבהה אחורית וצדדית או היקפית (בהתאם לתוכנית) בגובה 20 ס"מ עם זווית של 45 מעלות נושקת לקיר.

כיור 50/55 עומק 25 ס"מ עם פינות פנימיות מעוגלות ברדיוס של 2.5 ס"מ.

סל סינון מובנה וניקוז 2" עם סיפון מחובר לקיר/רצפה – בהתאם לתוכנית אינסטלציה.

כולל מדף תחתון וסינר הסתרה היקפי.

כולל רגליים בקוטר 1-1/2" עם רגלית מתכווננת מנירוסטה ורוזטה מעוגנת לרצפה.

א. קבלן הנירוסטה חייב לקחת מידות בשטח לפני ביצוע העבודה.

ב. על הקבלן לשלוח תוכניות מפורטות לאישור המתכנן.

ג. כל שינוי יבוצע בתיאום עם המתכנן בלבד.

Drain	Cold Water	Hot Water	Soft Water	Elec/KW	Volts	Gas	Temp	חיוני	שבת
2"	<0>	<0>	<0>	<0>	<0>	<0>	<0>	<0>	<0>

אזור	מטבח		קצא"א, אשקלון
קטגוריה	פריט	כמות	תיאור
Stainless Steel	N25	1	שולחן עם 2 כיורים
שטיפת ירקות	N	25	

מידות		
רוחב W	עומק D	גובה H
215	70	90



שולחן עם 2 כיורים עשוי בשלמות מפלב"מ 304 בעובי של 1.5 מ"מ לפחות, מחוזק לנשיאת 100 ק"ג למטר\אורך. מוקף אף-מים ומשופע לכיור. עם הגבהה אחורית 30 ס"מ עם זזית של 45 מעלות נושקת לקיר, ועם פינה מעוגלת בהתחברות ההגבהה אל המשטח. יש לבצע הגבהה צדדית או היקפית במקרה הצורך (בהתאם לתוכנית).

2 כיורים 50/55 עומק 25 ס"מ עם פינות פנימיות מעוגלות ברדיוס של 2.5 ס"מ, עם ברז ריקון כדורי 2" וידית פתיחה / סגירה ארוכה ומחוזקת במתלה לכל כיור, עם צינור ריקון 2" קטום בקצהו בהתאמה לכניסה לתעלת ריצפה.

כולל סינר נירוסטה להסתרה בגובה העולה על מידת עומק הכיור. כולל רגליים בקוטר 1-1/2" עם רגלית מתכווננת מנירוסטה ורוזטה מעוגנת לריצפה.

- א. קבלן הנירוסטה חייב לקחת מידות בשטח לפני ביצוע העבודה.
- ב. על הקבלן לשלוח תוכניות מפורטות לאישור המתכנן.
- ג. כל שינוי יבוצע בתיאום עם המתכנן בלבד.

Drain	Cold Water	Hot Water	Soft Water	Elec/KW	Volts	Gas	Temp	חיוני	שבת
<0>	<0>	<0>	<0>	<0>	<0>	<0>	<0>	<0>	<0>

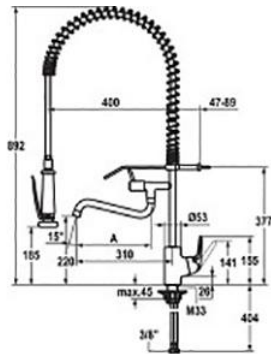
מפרט טכני ברזים

אזור	מטבח		קצא"א, אשקלון
קטגוריה	פריט	כמות	תיאור

Taps	T1	3	ברז עם מתיז עליון
<0>	T	1	

ברז תעשייתי גבוה למטבח להתקנה על המשטח כולל פיה באורך 300 מ"מ ומתז שחור מט לניקוי ושטיפה בעיצוב מודרני עם ידית אחת בגימור כרום. הברז בעל מנגנון קרמי ייחודי המאפשר בטיחות וחסכון במים ע"י הגבלת טמפרטורה ועוצמת הזרימה ללא כל פגיעה בנוחות המשתמש. פיית הברז מתפרקת לניקוי קל של אבנית.

מידות		
H גובה	D עומק	W רוחב
0	0	0



Drain	Cold Water	Hot Water	Soft Water	Elec/KW	Volts	Gas	Temp	חיוני	שבת
<0>	1/2"	1/2"	<0>	<0>	<0>	<0>	<0>	<0>	<0>

אזור	<0>		קצא"א, אשקלון
קטגוריה	פריט	כמות	תיאור
Taps	T2	8	ברז פרח תעשייתי חם קר, פיה ארוכה
<0>	T	2	ידית מחומר פלסטי. ציפוי חיצוני כרום. זרבובית יצוקה ומסתובבת, באורך 22 ס"מ. קוטר הבסיס 5.5 ס"מ.

מידות		
רוחב W	עומק D	גובה H
36	3	30

הברז יסופק עם כל האביזרים הנדרשים על מנת לחברו למשטחי הנירוסטה וחיבור למים חמים וקרים.



Drain	Cold Water	Hot Water	Soft Water	Elec/KW	Volts	Gas	Temp	חיוני	שבת
<0>	1/2"	1/2"	<0>	<0>	<0>	<0>	<0>	<0>	<0>

אזור	מטבח		קצא"א, אשקלון
קטגוריה	פריט	כמות	תיאור
Taps	T3	5	מתקן לצינור שטיפה נגלל עשוי נירוסטה
<0>	T	3	

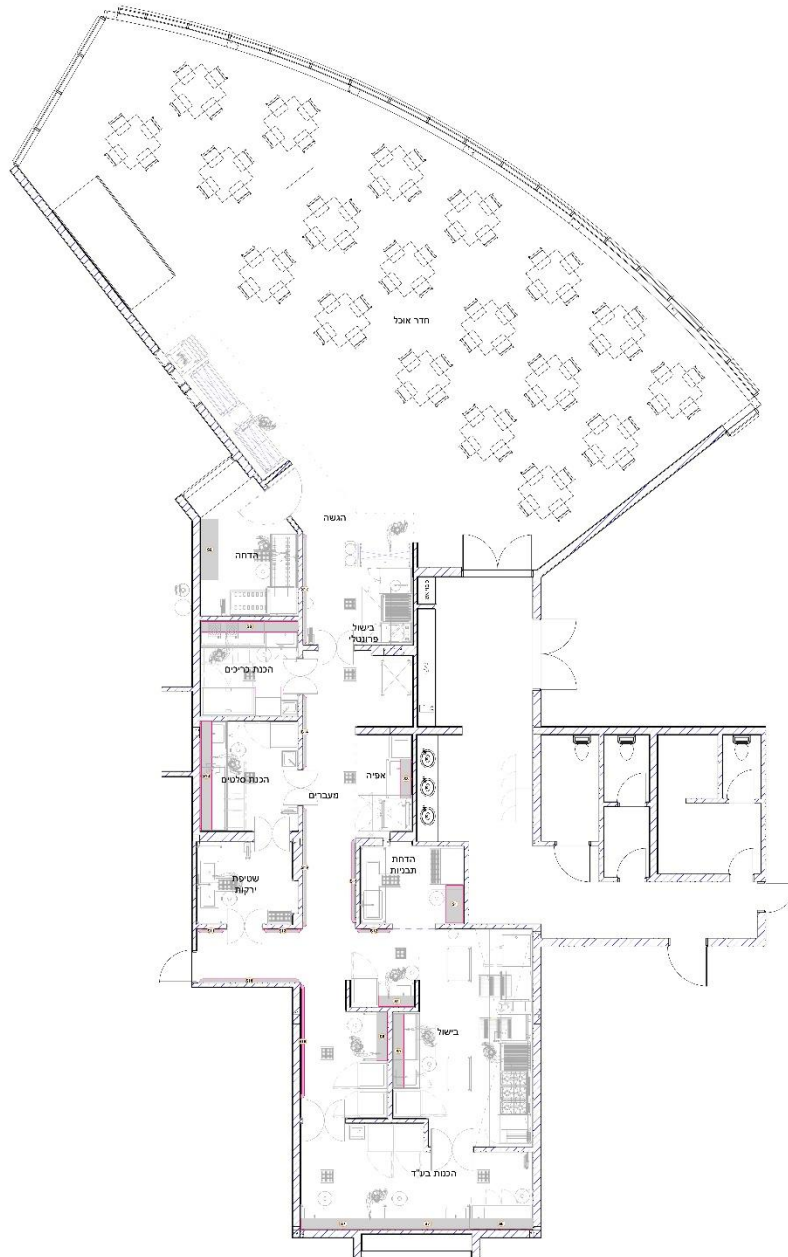
מותאם לגלילת צינור גמיש בקוטר 1/2" ובאורך- כללי עד 15 מ'. מתחבר לקיר באמצעות ברגי פלב"מ + דיבלים. עשוי בשלמות מפלב"מ- 304 בגימור חיצוני של "ליטוש מבריק". כל מתקן יסופק עם צינור גמיש שבקצהו האחד מתז קפיצי ממתכת (אקדח ובקצהו השני חיבור לברז 1/2").

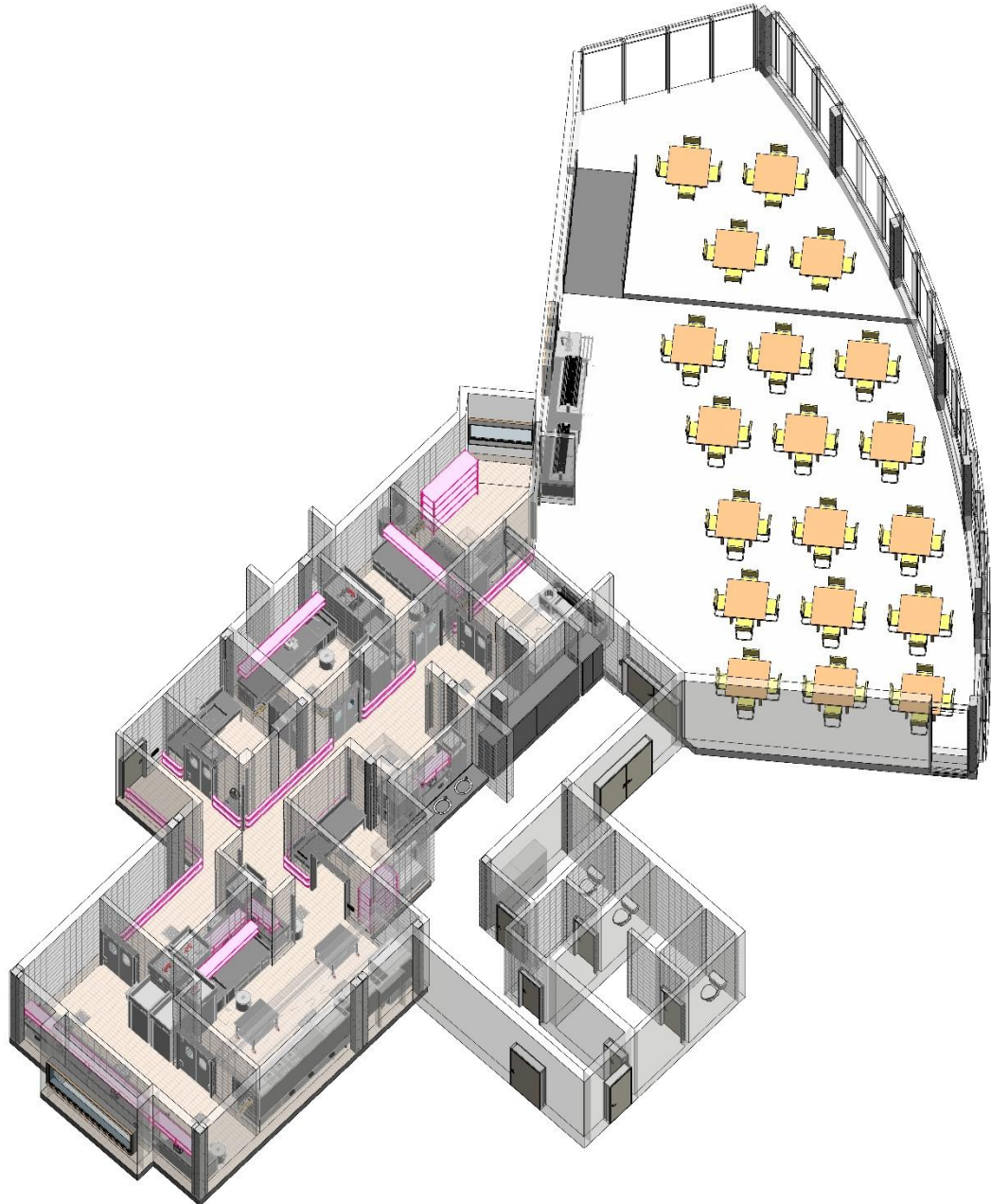
הצינור חייב להיות בעל תקן למגע עם מזון.

מידות		
רוחב W	עומק D	גובה H
20	10	14



Drain	Cold Water	Hot Water	Soft Water	Elec/KW	Volts	Gas	Temp	חיוני	שבת
<0>	1/2"	1/2"	<0>	<0>	<0>	<0>	<0>	<0>	<0>





כתב כמויות אחסון

סה"כ	מחיר ליח'	גובה	עומק	אורך	תיאור	כמות	מס' בתוכנית
		180	48	105	כוננית עומק 480 מ"מ לאחסון רטוב	1	S1
		180	48	170	כוננית עומק 480 מ"מ לאחסון רטוב	1	S2
		60	30	110	מדף קונזולי כפול	1	S3
		60	30	100	מדף קונזולי כפול	1	S4
		60	30	135	מדף קונזולי כפול	1	S5
		60	30	175	מדף קונזולי כפול	1	S6
		60	30	235	מדף קונזולי כפול	1	S7
		60	30	235	מדף קונזולי כפול	1	S7
		60	30	270	מדף קונזולי כפול	1	S8
		60	30	210	מדף קונזולי כפול	1	S9
		60	30	305	מדף קונזולי כפול	1	S10
		30	10	70	פגוש הגנה	1	S11
		30	10	95	פגוש הגנה	1	S12
		30	10	100	פגוש הגנה	1	S13
		30	10	200	פגוש הגנה	1	S14
		30	10	230	פגוש הגנה	1	S15
		30	10	275	פגוש הגנה	1	S16
		30	10	305	פגוש הגנה	1	S17
		30	10	315	פגוש הגנה	1	S18
		30	10	330	פגוש הגנה	1	S19

במידה ויש אי התאמה בין כתב הכמויות הנ"ל לבין כתב הכמויות הראשי של הפרויקט יודיע הקבלן לפיקוח לקבלת הכמות הנכונה.

אזור	מטבח		קצא"א, אשקלון
קטגוריה	פריט	כמות	תיאור
Storage	S1	1	כוננית עומק 480 מ"מ לאחסון רטוב

הדחת תבניות	S	1
-------------	---	---

מידות		
רוחב W	עומק D	גובה H
105	48	180



כוננית ומדפים מאווררים.

מערכת מודולרית המורכבת משלדת נירוסטה ומדרסים העשויים פלסטיק פולימרי קשיח.

עמוד הכוננית הינו רגליים עם אפשרות כיוון גובה המדפים ורגליים מתכווננות. כל מדף יכול לשאת 450 ק"ג, את המדפים ניתן לבנות באורכים שונים.

המערכת עונה על מגוון רחב של שימושים, מיועדת לאחסון בחדרים רטובים, בחדרי קירור והקפאה ובחדרים יבשים.

המערכת תואמת את דרישות התקינה של ענף המזון באירופה ובארה"ב.

המדרסים נשלפים בקלות וניתנים לשיטיפה במים זורמים ובמדיח כלים לצרכי היגיינה מקסימאלית.

- חלוקת המדפים ומידות סופיות לכוננית תיקבע ע"י הספק בשיתוף המתכנן לאחר הזכייה.

Drain	Cold Water	Hot Water	Soft Water	Elec/KW	Volts	Gas	Temp	חיוני	שבת
<0>	<0>	<0>	<0>	<0>	<0>	<0>	<0>	<0>	<0>

אזור	מטבח		קצא"א, אשקלון
קטגוריה	פריט	כמות	תיאור
Storage	S2	1	כוננית עומק 480 מ"מ לאחסון רטוב

הדחה	S	2
------	---	---

מידות		
רוחב W	עומק D	גובה H
170	48	180



כוננית ומדפים מאווררים.

מערכת מודולרית המורכבת משלדת נירוסטה ומדרסים העשויים פלסטיק פולימרי קשיח.

עמוד הכוננית הינו רגליים עם אפשרות כיוון גובה המדפים ורגליים מתכווננות. כל מדף יכול לשאת 450 ק"ג, את המדפים ניתן לבנות באורכים שונים.

המערכת עונה על מגוון רחב של שימושים, מיועדת לאחסון בחדרים רטובים, בחדרי קירור והקפאה ובחדרים יבשים.

המערכת תואמת את דרישות התקינה של ענף המזון באירופה ובארה"ב.

המדרסים נשלפים בקלות וניתנים לשטיפה במים זורמים ובמדיח כלים לצרכי היגיינה מקסימאלית.

- חלוקת המדפים ומידות סופיות לכוננית תיקבע ע"י הספק בשיתוף המתכנן לאחר הזכייה.

Drain	Cold Water	Hot Water	Soft Water	Elec/KW	Volts	Gas	Temp	חיוני	שבת
<0>	<0>	<0>	<0>	<0>	<0>	<0>	<0>	<0>	<0>

אזור	מטבח		קצא"א, אשקלון
קטגוריה	פריט	כמות	תיאור
Storage	מדף קונזולי כפול		

מדפי קיר עשויים מזרועות פלסטיק משוריין עם פרופיל נירוסטה. המדרסים ניתנים להסרה, לשטיפה במים ובמדיח. מורכב לקיר בברגי פלב"מ 1/4" המכוסים בפחיות הסתרה.



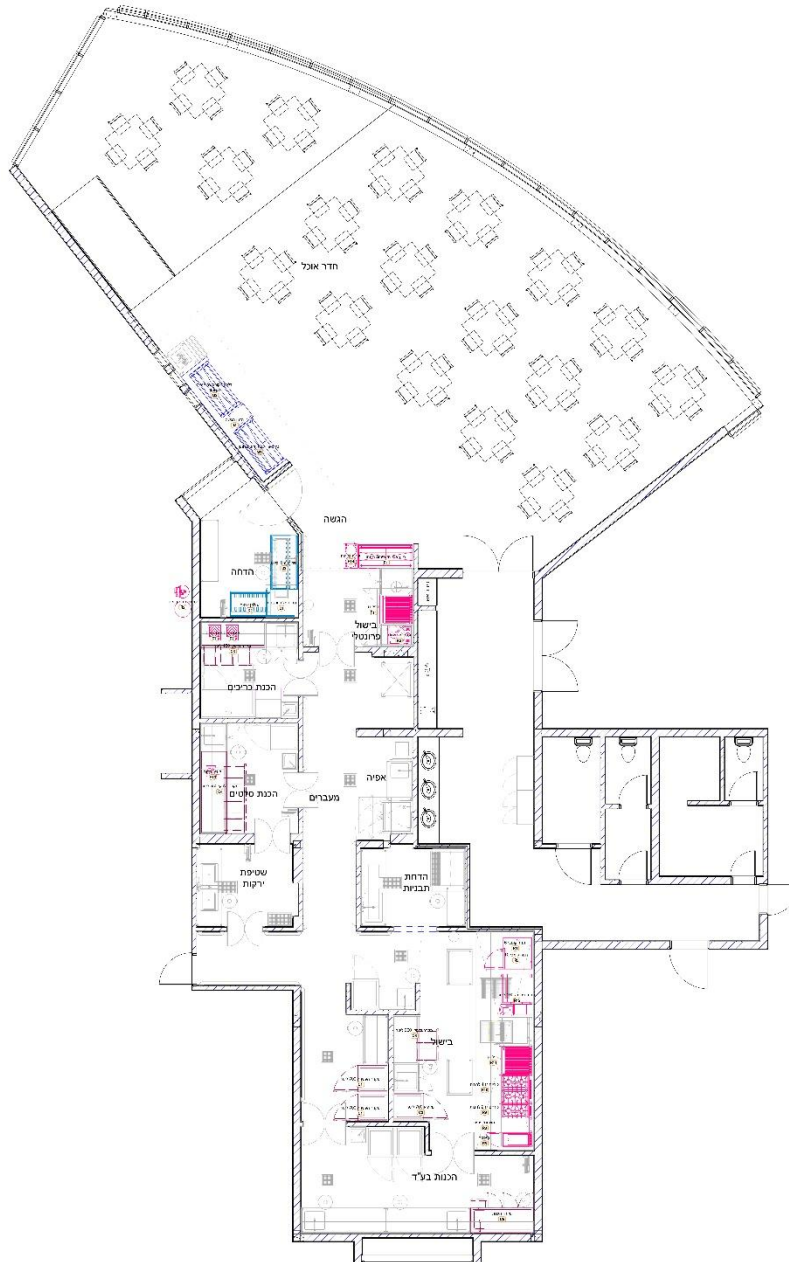
מידות בס"מ			כמות	מס' בתוכנית
גובה	עומק	אורך		
60	30	110	1	S3
60	30	100	1	S4
60	30	135	1	S5
60	30	175	1	S6
60	30	235	1	S7
60	30	235	1	S7
60	30	270	1	S8
60	30	210	1	S9
60	30	305		S10

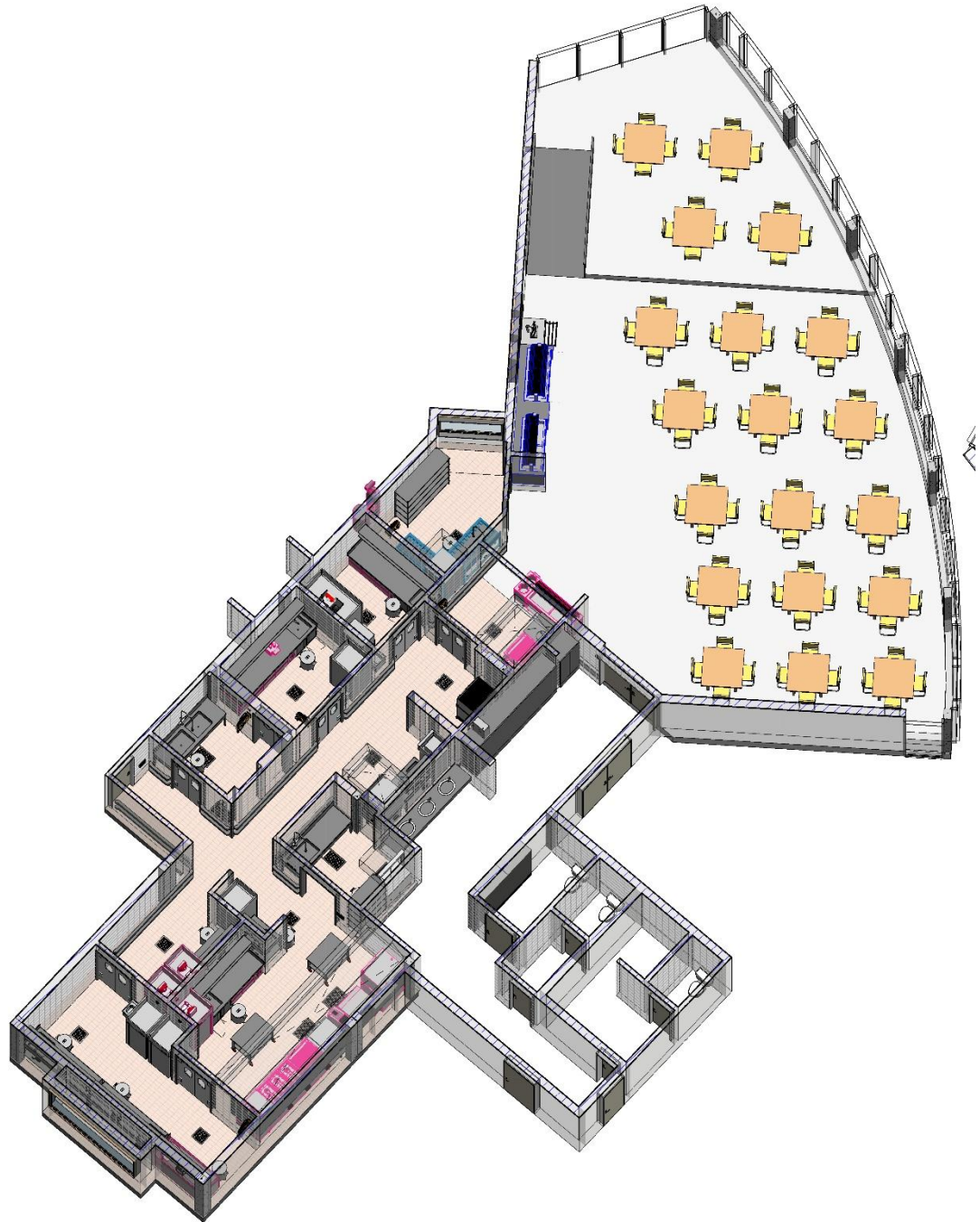
אזור	מטבח		קצא"א, אשקלון
קטגוריה	פריט	כמות	תיאור
Storage	פגוש הגנה		

פגוש הגנה העשוי PVC גמיש. גמישותו של הפגוש מגינה על הקיר ועל עגלות השינוע בצורה האופטימלית, תוך כדי בלימת זעזועים. הפגוש מותאם באורכו למידות הקיר עפ"י דרישות הלקוח ומותקן בצורה אסטטית ביותר לניראות מינימלית ולהגנה מירבית. הפגושים יותקנו בשתי קומות. פגוש תחתון: 300 מ"מ מהרצפה פגוש עליון: 700 מ"מ מהרצפה הפגוש בולט מהקיר 45 מ"מ. רוחב הפגוש 60 מ"מ. אורך סופי ייקבע לפי מדידה בשטח - באחריות הספק



מידות בס"מ			כמות	מס' בתוכנית
גובה	עומק	אורך		
30	10	70	1	S11
30	10	95	1	S12
30	10	100	1	S13
30	10	200	1	S14
30	10	230	1	S15
30	10	275	1	S16
30	10	305	1	S17
30	10	315	1	S18
30	10	330	1	S19





סה"כ	מחיר ליח'	גובה	עומק	אורך	תיאור	כמות	מס' בתוכנית
קירור							
		209	82	74	CABINET MASTER 700 LT 0°+10°C 1 DOOR	2	C1
		209	82	74	CABINET SMART 700 LT -18°-22°C 1 DOOR RIGHT TO LEFT	1	C2
		85	70	178	COUNTER MASTER GN 6D (6x1/2) -2°+8°C WITH TOP	1	C3
		85	70	226	COUNTER MASTER GN 8D (8x1/2) -2°+8°C WITH TOP	1	C4
		85	70	176	P1 FISH VEGETABLE PREP TABLE 2-DOOR	1	C5
		85	70	130	COUNTER MASTER GN 4D (4x1/2) -2°+8°C WITH TOP	1	C6
הדחה							
		159	79	86	מדיח סלים ותבניות דלת מתרוממת עם מיחזור אנרגיה	1	D1
		120	70	110	שולחן יציאה ממדיח עם גלילים	1	D2
		120	75	150	שולחן כניסה למדיח עם גלילים	1	D3
הגשה							
		90	88	413	מזנון הגשה	1	M
		132	96	150	BAIN-MARIE UNIT 4GN (ST. STEEL) 1500MM	1	M1
		132	96	150	UNIT W/REF.WELL 4GN (ST.STEEL) 1500MM	1	M2
רכש							
		132	96	150	BAIN-MARIE UNIT 4GN (ST. STEEL) 1500MM	1	R1
		165	45	89	CABINET WATER SOFTENING SYSTEM	1	R2
		107	65	53	DONER GRILLMACHINE	1	R3
		79	79	88	EASYTOUCH ELECTRIC COMBI STEAMER 6.10 RIGHT HINGED DOOR	1	R4
		106	79	88	EASYTOUCH ELECTRIC COMBI STEAMER 10.10 RIGHT HINGED DOOR	1	R5
		97	92	40	FRYER 25 LITRE HP GAS ADVANCIA 900	1	R6
		13	41	35	INDUCTION-SINGLE ZONE	2	R7
		93	92	40	NEUTRAL UNIT 400 WIDE ON CUPBOARD	1	R8
		93	92	40	OPEN BURNERS 400 WIDE ON CUPBOARD	1	R9
		93	92	80	OPEN BURNERS 800 WIDE ON CUPBOARD	1	R10
		99	92	80	RIBBED PLANCHA 800 WIDE GAS	2	R11
		110	116	91	VARIOCOOKING CENTER 211 - 100 L MULTI-FUNCTIONAL COOKING APPLIANCE (MANUAL MODE) WITH TWO PANS	1	R12
		32	59	35	VEGETABLE PREPARATION MACHINE SINGLE PHASE	1	R13
		99	72	40	עגלת צלחות ניטרלית	1	R14

אזור	מטבח		קצא"א, אשקלון
קטגוריה	פריט	כמות	תיאור
Refrigerators	C1	2	CABINET MASTER 700 LT 0°+10°C 1 DOOR
מעברים	C	1	

מידות		
רוחב W	עומק D	גובה H
74	82	209



Exterior/interior finishing: Stainless steel AISI 304 18/10, Back in galvanised steel, Insulation: 75 mm thickness - CFC/HCFC free, Cover evaporator: Removable in stainless steel AISI 304 Cr-Ni 18/10, Internal racks and slides: Stainless steel AISI 304 18,10/Inner corners: Rounded cornes ensuring maximum hygiene, Feet: Stainless steel AISI 304 adjustable 100-150 mm, Door: Self-closing, reversible with 105° dwell, Door handle: Stainless steel AISI 304 Cr-Ni 18/10, Door gasket: Magnetic, easy to replace

Drain	Cold Water	Hot Water	Soft Water	Elec/KW	Volts	Gas	Temp	חיוני	שבת
<0>	<0>	<0>	<0>	1.0 kW	230 V	<0>	Yes	Yes	<0>

אזור	מטבח		קצא"א, אשקלון
קטגוריה	פריט	כמות	תיאור
Refrigerators	C2	1	CABINET SMART 700 LT -18°-22°C 1 DOOR RIGHT TO LEFT
בישול	C	2	

מידות		
רוחב W	עומק D	גובה H
74	82	209

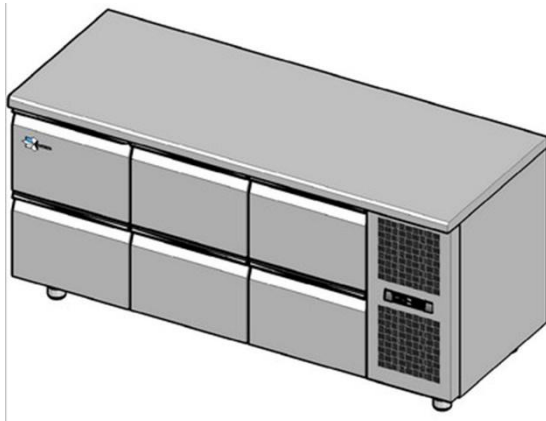


Exterior/interior finishing: Stainless steel AISI 304 18/10, Back in galvanised steel, Insulation: 75 mm thickness - CFC/HCFC free, Cover evaporator: Removable in PVC, Internal racks and slides: Stainless steel AISI 304 18/10, Inner corners: Rounded cornes ensuring maximum hygiene, Feet: Stainless steel AISI 304 adjustable 100-150 mm, Door: Self-closing, reversible with 105° dwell, Door handle: Integrated in PVC, Door gasket: Magnetic, easy to replace

Drain	Cold Water	Hot Water	Soft Water	Elec/KW	Volts	Gas	Temp	חיוני	שבת
<0>	<0>	<0>	<0>	0.9 kW	230 V	<0>	Yes	Yes	<0>

אזור	מטבח		קצא"א, אשקלון
קטגוריה	פריט	כמות	תיאור
Refrigerators	C3	1	COUNTER MASTER GN 6D (6×1/2) -2°+8°C WITH TOP
<0>	C	3	

מידות		
רוחב W	עומק D	גובה H
178	70	85

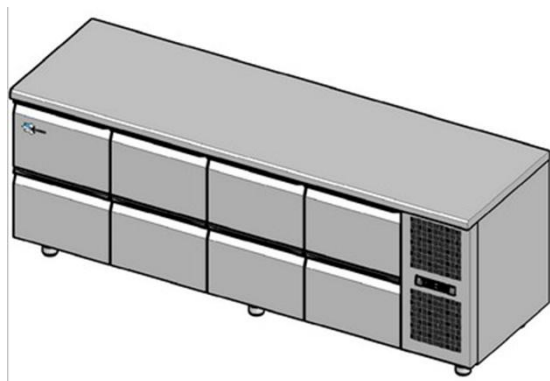


Exterior/interior finishing: Stainless steel AISI 304 18/10, Back in Stainless steel AISI 304, Insulation: 60 mm thickness - CFC/HCFC free, Cover evaporator: Removable in stainless steel AISI 304 Cr-Ni 18/10, Internal racks and slides: Stainless steel AISI 304 18/10, Inner corners: Rounded cornes ensuring maximum hygiene, Feet: Stainless steel AISI 304 adjustable 100-150 mm, Drawers: Fully extension on telescopic guides in stainless steel, Door/Drawers handle: Stainless steel AISI 304, Door gasket: Magnetic, easy to replace

Drain	Cold Water	Hot Water	Soft Water	Elec/KW	Volts	Gas	Temp	חינוני	שבת
<0>	<0>	<0>	<0>	0.5 kW	230 V	<0>	Yes	Yes	<0>

אזור	מטבח		קצא"א, אשקלון
קטגוריה	פריט	כמות	תיאור
Refrigerators	C4	1	COUNTER MASTER GN 8D (8x1/2) -2°+8°C WITH TOP
הכנת סלטים	C	4	

מידות		
רוחב W	עומק D	גובה H
226	70	85



Exterior/interior finishing: Stainless steel AISI 304 18/10, Back in Stainless steel AISI 304, Insulation: 60 mm thickness - CFC/HCFC free, Cover evaporator: Removable in stainless steel AISI 304 Cr-Ni 18/10, Internal racks and slides: Stainless steel AISI 304 18/10, Inner corners: Rounded cornes ensuring maximum hygiene, Feet: Stainless steel AISI 304 adjustable 100-150 mm, Drawers: Fully extension on telescopic guides in stainless steel, Door/Drawers handle: Stainless steel AISI 304, Door gasket: Magnetic, easy to replace

Drain	Cold Water	Hot Water	Soft Water	Elec/KW	Volts	Gas	Temp	חינוני	שבת
<0>	<0>	<0>	<0>	0.5 kW	230 V	<0>	Yes	Yes	<0>

אזור	מטבח		קצא"א, אשקלון
קטגוריה	פריט	כמות	תיאור
Refrigerators	C5	1	P1 FISH VEGETABLE PREP TABLE 2-DOOR
הכנות בע"ד	C	5	

מידות		
רוחב W	עומק D	גובה H
176	70	85

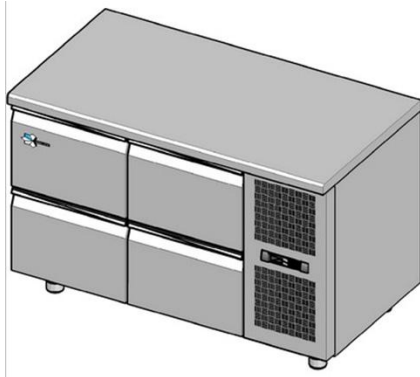


Based on a new concept which allies both the preparation and conservation of fish or vegetables, this unit provides a wide range of advantages to the end-user. As a result of a meticulous ergonomic study of the preparation different tasks, this solution provides an excellent functionality level. Ergonomically designed: work surface with sink, extensible tap, lateral placed water jets, sloping top, preparation cut polyethylene slabs, rounded outside edges and inside corners, were carefully projected to substantially simplify the end-user work. High-Efficiency-Gene: by choosing the HEG option, the energy consumption of this cooling unit reduces at least 40%. The HEG is a result of a year of intense Cooling Lab engineering research, monitoring and testing. This innovation integrates the most advanced energy saving electro-mechanical parts available in the market.

Drain	Cold Water	Hot Water	Soft Water	Elec/KW	Volts	Gas	Temp	חיוני	שבת
2"	3/4"	3/4"	<0>	0.5 kW	230 V	<0>	Yes	Yes	<0>

אזור	מטבח		קצא"א, אשקלון
קטגוריה	פריט	כמות	תיאור
Refrigerators	C6	1	COUNTER MASTER GN 4D (4x1/2) -2°+8°C WITH TOP
בישול	C	6	

מידות		
רוחב W	עומק D	גובה H
130	70	85



Exterior/interior finishing: Stainless steel AISI 304 18/10, Back in Stainless steel AISI 304, Insulation: 60 mm thickness - CFC/HCFC free, Cover evaporator: Removable in stainless steel AISI 304 Cr-Ni 18/10, Internal racks and slides: Stainless steel AISI 304 18/10, Inner corners: Rounded cornes ensuring maximum hygiene, Feet: Stainless steel AISI 304 adjustable 100-150 mm, Drawers: Fully extension on telescopic guides in stainless steel, Door/Drawers handle: Stainless steel AISI 304, Door gasket: Magnetic, easy to replace

Drain	Cold Water	Hot Water	Soft Water	Elec/KW	Volts	Gas	Temp	חיוני	שבת
<0>	<0>	<0>	<0>	0.5 kW	230 V	<0>	Yes	Yes	<0>

אזור	מטבח		קצא"א, אשקלון
קטגוריה	פריט	כמות	תיאור
Dishwashing	D1	1	מדיח סלים ותבניות דלת מתרוממת עם מיחזור אנרגיה
הדחה	D	1	מיועד להדחת כלים, תבניות, סלים, ציוד בישול, סכו"ם וכוסות.
מידות			בזכות קיבולת ההדחה הגדולה, מתאים לשימוש במפעלי מזון, קצביות ומאפיות.
רוחב W	עומק D	גובה H	כדוגמת DV125.2KW MEIKO או ש"ע
86	79	159	כולל מיחזור אנרגיה

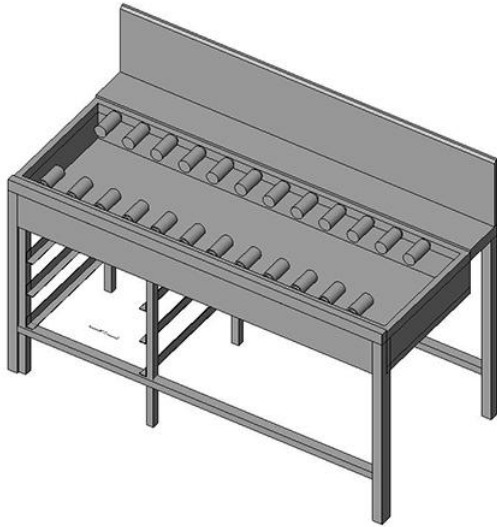


Drain	Cold Water	Hot Water	Soft Water	Elec/KW	Volts	Gas	Temp	חיוני	שבת
2"	3/4"	<0>	3/4"	12.6 kW	400 V	<0>	<0>	<0>	Yes

אזור	מטבח		קצא"א, אשקלון
קטגוריה	פריט	כמות	תיאור
Dishwashing	D2	1	שולחן יציאה ממדיח עם גלילים
הדחה	D	2	

מידות		
רוחב W	עומק D	גובה H
110	70	120

שולחן יציאה מהמדיח, כולל גלילים להזנת סלים ומסילות לסלים.
 יכול מפקס סוף מסלול להפסקת פעולת ההדחה במידה ושולחן הגלילים מלא.
 מיועד ל-2 סלים בו זמנית.
 הפריט יהווה חלק ממערכת הדחה שתעבוד בסנכרון מלא.



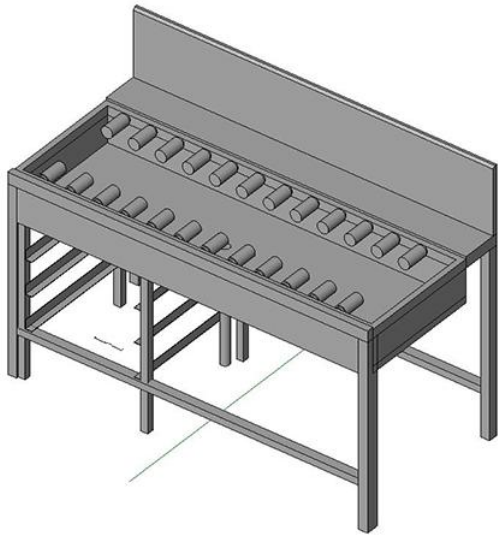
Drain	Cold Water	Hot Water	Soft Water	Elec/KW	Volts	Gas	Temp	חיוני	שבת
2"	<0>	<0>	<0>	<0>	<0>	<0>	<0>	<0>	<0>

אזור	מטבח		קצא"א, אשקלון
קטגוריה	פריט	כמות	תיאור
Dishwashing	D3	1	שולחן כניסה למדיח עם גלילים

הדחה	D	3
------	---	---

שולחן לשטיפה מקדימה הכולל אזור שטיפה, גלילים להזנת סלים ומסילות לבסקטים. הפריט יהווה חלק ממערכת הדחה שתעבוד בסנכרון מלא.

מידות		
רוחב W	עומק D	גובה H
150	75	120

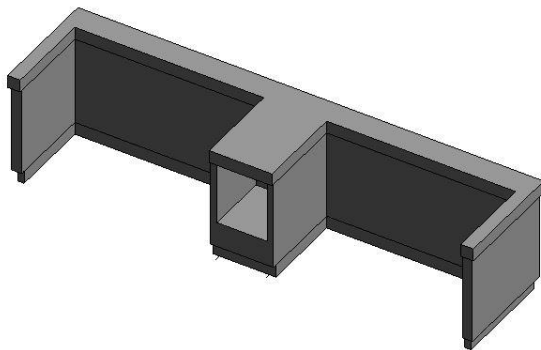


Drain	Cold Water	Hot Water	Soft Water	Elec/KW	Volts	Gas	Temp	חיוני	שבת
2"	<0>	<0>	<0>	<0>	<0>	<0>	<0>	<0>	<0>

אזור	חדר אוכל		קצא"א, אשקלון
קטגוריה	פריט	כמות	תיאור
Purchase	M	1	מזנון הגשה

הגשה	M	<0>
------	---	-----

מידות		
רוחב W	עומק D	גובה H
413	88	90



הדלפק בנוי מקונסטרוקציה של צינורות פלב"מ, מחוזק לנשיאת 150 ק"ג/מטר ; כל חלקי המתכת בנויים מפלב"מ 304, בגימור חיצוני של "ליטוש מבריק". משטח עליון - משטח קוורץ אבן קיסר או לוחות גרניט פורצלן או ש"ע, לבחירת מעצבת הפנים. חזית הדלפק – חיפוי לבחירת המעצבת. בגוף המזנון ימוקמו נישות לצלחות בחיפוי שיש לפי בחירת המעצבת. גובה מזנון +90 ס"מ סוקל בגובה 7-10 ס"מ. כל הפריטים הנ"ל יסופקו ויותקנו באתר יחד עם הדלפק, כחלק בלתי נפרד ממנו. מידות סופיות של הדלפק – לפי תכנית ולפי מדידה באתר על ידי היצרן. חומרי הגמר ייבחרו ע"י מעצבת הפנים בתיאום עם ספק הצידוד. במזנון ישולבו יח' בן מארי – פריטים M1 ו-M2. •על הספק להעביר תוכניות מפורטות לאישור מעצבת הפנים ומתכנן מטבחים. גמר, חומרים וגוונים לבחירת המעצבת, בהתייעצות עם הספק. ראה גיליונות מעצבת הפנים המצורפים למפרט זה.

Drain	Cold Water	Hot Water	Soft Water	Elec/KW	Volts	Gas	Temp	חינוי	שבת
<0>	<0>	<0>	<0>	<0>	<0>	<0>	<0>	<0>	<0>

אזור	חדר אוכל		קצא"א, אשקלון
קטגוריה	פריט	כמות	תיאור
Purchase	M1	1	BAIN-MARIE UNIT 4GN (ST. STEEL) 1500MM

הגשה	M	1
------	---	---

מידות		
רוחב W	עומק D	גובה H
150	96	132



304AISI stainless steel worktop with rounded edges. Worktop thickness 50mm. Side panels in stainless steel. Cupboard with stainless steel doors on operator side. Well with rounded corners able to accommodate GN 1/1 containers max. h=200mm (not included). Drainage tap. Thermostatically controlled temperature can be set between +80/+90 °C. Digital control panel. Electronic overheating protection. Overshelf with heating lights. Tray slide in stainless steel tubing, mounted on the customer side of the unit, folds down in order to facilitate passage of the unit through doorways. The unit is mounted on 4 wheels (150mm high).

Drain	Cold Water	Hot Water	Soft Water	Elec/KW	Volts	Gas	Temp	חיוני	שבת
2"	<0>	<0>	<0>	2.6 kW	230 V	<0>	<0>	<0>	Yes

אזור	חדר אוכל		קצא"א, אשקלון
קטגוריה	פריט	כמות	תיאור
Purchase	M2	1	UNIT W/REF.WELL 4GN (ST.STEEL) 1500MM
הגשה	M	2	

מידות		
רוחב W	עומק D	גובה H
150	96	132



AISI stainless steel worktop with rounded 304 edges. Refrigerated static well with rounded corners, thermostatically controlled temperature can be set between 0/+10°C, in 304 AISI stainless steel with drain hole and pipe. Well is suited to containers (max. H=200mm). 1/accomodate GN 1 Tempered glass overshelf with cold lights. Side panels in stainless steel. Ambient cupboard with doors in stainless steel on operator side. Tray slide in stainless steel tubing, mounted on the customer down in order to facilitate side of the unit, folds passage of the unit through doorways. The unit is .mounted on 4 wheels (150mm high)

Drain	Cold Water	Hot Water	Soft Water	Elec/KW	Volts	Gas	Temp	חיוני	שבת
2"	<0>	<0>	<0>	0.3 kW	230 V	<0>	<0>	<0>	Yes

אזור	חדר אוכל		קצא"א, אשקלון
קטגוריה	פריט	כמות	תיאור
Purchase	R1	1	BAIN-MARIE UNIT 4GN (ST. STEEL) 1500MM
הגשה	R	1	

מידות		
רוחב W	עומק D	גובה H
150	96	132



304AISI stainless steel worktop with rounded edges. Worktop thickness 50mm. Side panels in stainless steel. Cupboard with stainless steel doors on operator side. Well with rounded corners able to accommodate GN 1/1 containers max. h=200mm (not included). Drainage tap. Thermostatically controlled temperature can be set between +80/+90 °C. Digital control panel. Electronic overheating protection. Overshelf with heating lights. Tray slide in stainless steel tubing, mounted on the customer side of the unit, folds down in order to facilitate passage of the unit through doorways. The unit is mounted on 4 wheels (150mm high).

Drain	Cold Water	Hot Water	Soft Water	Elec/KW	Volts	Gas	Temp	חיוני	שבת
2"	<0>	<0>	<0>	2.6 kW	230 V	<0>	<0>	<0>	Yes

אזור	מטבח		קצא"א, אשקלון
קטגוריה	פריט	כמות	תיאור
Purchase	R2	1	CABINET WATER SOFTENING SYSTEM
<0>	R	2	Water softening system, with 1.5" plumbing system.

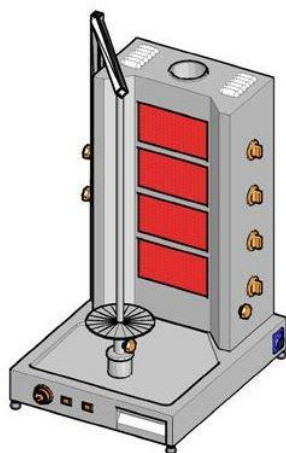
מידות		
רוחב W	עומק D	גובה H
89	45	165



Drain	Cold Water	Hot Water	Soft Water	Elec/KW	Volts	Gas	Temp	חיוני	שבת
2"	3/4"	<0>	<0>	1.5 kW	230 V	<0>	<0>	<0>	<0>

אזור	חדר אוכל		קצא"א, אשקלון
קטגוריה	פריט	כמות	תיאור
Purchase	R3	1	DONER GRILLMACHINE
בישול פרונטלי	R	3	

מידות		
W רוחב	D עומק	H גובה
53	65	107



Stainless Steel construction. Heat resistance Ceramic Radiant Plaques. 4 Radiant Heaters (a radiant heater includes two pieces seramic radiant plaques) Available in LPG and Natural Gas. (Changing with the By-Pass and radiant injektors) The thickness of support profiles are 2 mm. Lower Drive Model. 220-240 V 50/60 Hz. (available 110 V 60 Hz.) Left / right direction and heat resistance engine with 1 rpm. Power : 13 KW (Natural Gas) / 13 KW (LPG) The heating elements are infrared burners. Adjustable grilling. (low and high positions) The heating elements able to work seperately. The gas valves with Thermocoupes. If the flame stops whatever in a problem, thermocoupes cut the gas flow. Stainless Steel fences for protecting the radiant plaques .Easy to change the Stainless Steel fences. Easy to clean the machine. No need to wait for grilling (with engine) Homogeneous Grilling with engine. Fat tray with special form to collect the fat and meat pieces. Adjustable meat - heater distance by moving the heaters body. (safe, easy, practical,hygienic) Easy to move the heaters body with synchronization mechanism. Adjustable screw feets Easy and practical mainanence Extra electric power supply on the fat tray. Extra Stainless Steel widening fat tray. (front) Stainless Steel Telescopic Shish Support. There is a (220-240 V 50/60 Hz. 400 Watt) resistance at the bottom of the fat tray.(controlled with thermostat) Adjustable thermostat between 30 °C- 90 °C. It keeps meat warm for service, prevent to freeze the fat on the fat tray.

Drain	Cold Water	Hot Water	Soft Water	Elec/KW	Volts	Gas	Temp	חיוני	שבת
<0>	<0>	<0>	<0>	0.1 kW	230 V	13	<0>	<0>	<0>

אזור	מטבח	קצא"א, אשקלון
------	------	---------------

קטגוריה	פריט	כמות	תיאור
---------	------	------	-------

Purchase	R4	1	EASYTOUCH ELECTRIC COMBI STEAMER 6.10 RIGHT HINGED DOOR
----------	-----------	----------	--

בישול	R	4
-------	---	---

מידות		
-------	--	--

רוחב W	עומק D	גובה H
--------	--------	--------

88	79	79
-----------	-----------	-----------



The easyTouch complete package gives you a full range of impressive and practical features including a high-resolution 9" full-touch screen and customisation options for your every need. The operating concept is incredibly easy, incorporating both established and new functions:

- ACS+ including perfectly harmonised extra functions:
 - Crisp&Tasty – 5 moisture-removal settings
 - BakePro – 5 levels of traditional baking
 - HumidityPro – 5 humidity settings
 - Controllable fan – 5 speed settings
 - ConvoClean+: the fully automated cleaning system with eco, express and regular modes, including optional single-measure dispensing
 - Ethernet / LAN interface
- All Convotherm 4 appliances come with optimum features as standard
- Ground-breaking design, also ideal for front-of-house cooking.
 - ACS+: perfection in the third generation
 - Space-saving footprint for a perfect fit in any kitchen, however small.
 - Doors with sure-shut function (table-top appliances only)
 - HygienicCare: antibacterial surfaces in operating areas, door handles and recoil hand shower – the new concept that promotes food safety.
 - USB port integrated in the control panel.
 - The "made-in-Germany" seal of quality: our own demanding standard.

Your options

- ConvoSmoker, the built-in food-smoking function in easyTouch appliances (table-top electric appliances only).
- ConvoClean in easyDial appliances, the fully automated cleaning system in regular mode, with optional single-measure dispensing
- Ethernet/LAN interface for easyDial
- Sous-vide sensor, with external socket
- Steam and vapour removal (built-in condensation hood)
- Grill version
- Prison models
- Ship models (electrical appliances only)
- Available in various voltages

Drain	Cold Water	Hot Water	Soft Water	Elec/KW	Volts	Gas	Temp	חיוני	שבת
2"	3/4"	<0>	3/4"	11.0 kW	400 V	<0>	<0>	<0>	Yes

אזור	מטבח		קצא"א, אשקלון
קטגוריה	פריט	כמות	תיאור
Purchase	R5	1	EASYTOUCH ELECTRIC COMBI STEAMER 10.10 RIGHT HINGED DOOR
בישול	R	5	

מידות		
רוחב W	ד עומק	גובה H
88	79	106



The easyTouch complete package gives you a full range of impressive and practical features including a high-resolution 9" full-touch screen and customisation options for your every need. The operating concept is incredibly easy, incorporating both established and new functions:

- ACS+ including perfectly harmonised extra functions:
 - Crisp&Tasty – 5 moisture-removal settings
 - BakePro – 5 levels of traditional baking
 - HumidityPro – 5 humidity settings
 - Controllable fan – 5 speed settings
 - ConvoClean+: the fully automated cleaning system with eco, express and regular modes, including optional single-measure dispensing
 - Ethernet / LAN interface
- All Convotherm 4 appliances come with optimum features as standard
- Ground-breaking design, also ideal for front-of-house cooking.
 - ACS+: perfection in the third generation
 - Space-saving footprint for a perfect fit in any kitchen, however small.
 - Doors with sure-shut function (table-top appliances only)
 - HygienicCare: antibacterial surfaces in operating areas, door handles and recoil hand shower – the new concept that promotes food safety.
 - USB port integrated in the control panel.
 - The "made-in-Germany" seal of quality: our own demanding standard.

Your options

- ConvoSmoker, the built-in food-smoking function in easyTouch appliances (table-top electric appliances only).
- ConvoClean in easyDial appliances, the fully automated cleaning system in regular mode, with optional single-measure dispensing
- Ethernet/LAN interface for easyDial
- Sous-vide sensor, with external socket
- Steam and vapour removal (built-in condensation hood)
- Grill version
- Prison models
- Ship models (electrical appliances only)
- Available in various voltages

Drain	Cold Water	Hot Water	Soft Water	Elec/KW	Volts	Gas	Temp	חיוני	שבת
2"	3/4"	<0>	3/4"	19.5 kW	400 V	<0>	<0>	<0>	Yes

אזור	מטבח		קצא"א, אשקלון
קטגוריה	פריט	כמות	תיאור
Purchase	R6	1	FRYER 25 LITRE HP GAS ADVANCIA 900
בישול	R	6	

מידות		
רוחב W	עומק D	גובה H
40	92	97



FRYER 25 LITRE HP GAS ADVANCIA 900
Brand: BONNET
3mmTop: One piece worktop in 3mm thick stainless steel. FlushTop: Allows it to be flush butt jointed to an adjacent unit
Controls are together at a suitable height to be protected from shocks and drips
Nominal 25 litre stainless tank with cool zone. Externally heated by 2 high power radiant burners. Automatic electric spark ignition with ionisation pilot flame control
Electronic control from 140 to 185°C with solid oil melt and 210°C safety thermostat
Tank drained by a ball valve located in the cupboard. Supplied with a lid and two half baskets, a drain bucket with filter and an extension pipe for the drain outlet
Conforms to current European norms
Dimensions (WxDxH): 400 x 920 x 970
Gas power: 26 kW and Electric power: 0.1 kW

Drain	Cold Water	Hot Water	Soft Water	Elec/KW	Volts	Gas	Temp	חיוני	שבת
<0>	<0>	<0>	<0>	0.1 kW	230 V	26	<0>	<0>	<0>

אזור	מטבח		קצא"א, אשקלון
קטגוריה	פריט	כמות	תיאור
Purchase	R7	2	INDUCTION-SINGLE ZONE
הכנת כריכים	R	7	

מידות		
רוחב W	עומק D	גובה H
35	41	13

Table top design. Heavy duty 304 AISI stainless steel construction. High impact, heavy duty glass ceramic cooking surface for durability and easy cleaning. Single induction cooking zone (3kW) with touch button control. Automatic pan detection transfers power only when the pan is present, maximizing energy efficiency. No heat emission into the work environment only to the magnetic induction pan. Smooth rounded edges guarantee a flush fit between units. Digital power level display and touch button control panel. IP24 protection. Cord and plug included.



Drain	Cold Water	Hot Water	Soft Water	Elec/KW	Volts	Gas	Temp	חיוני	שבת
<0>	<0>	<0>	<0>	3.5 kW	230 V	<0>	<0>	<0>	<0>

אזור	מטבח		קצא"א, אשקלון
קטגוריה	פריט	כמות	תיאור
Purchase	R8	1	NEUTRAL UNIT 400 WIDE ON CUPBOARD
בישול	R	8	NEUTRAL UNIT 400 WIDE ON CUPBOARD ADVANCIA 900 3mmTop: One piece worktop in 3mm thick stainless steel FlushTop: Module allows it to be flush butt jointed to an adjacent unit Stainless cupboard to take GN1/1 ovenware Conforms to current European norms

מידות		
W רוחב	D עומק	H גובה
40	92	93



Drain	Cold Water	Hot Water	Soft Water	Elec/KW	Volts	Gas	Temp	חיוני	שבת
<0>	<0>	<0>	<0>	<0>	<0>	<0>	<0>	<0>	<0>

אזור	מטבח		קצא"א, אשקלון
קטגוריה	פריט	כמות	תיאור
Purchase	R9	1	OPEN BURNERS 400 WIDE ON CUPBOARD
בישול	R	9	OPEN BURNERS 400 WIDE ON CUPBOARD ADVANCIA 900 Brand: BONNET

מידות		
רוחב W	עומק D	גובה H
40	92	93



OPEN BURNERS 400 WIDE ON CUPBOARD
ADVANCIA 900
Brand: BONNET
3mmTop: One piece worktop in 3mm thick stainless steel. FlushTop: Allows it to be flush butt jointed to an adjacent unit
CloseContactPLUS: 2 patented horizontal flame burners, of 9 and 5.4 kW
EasyCleaningSystem: Sealed water bath with drain in the facia to catch splashes & spills
Pan support in stainless rod
Stainless cupboard to take GN1/1 ovenware
Conforms to current European norms
Dimensions (WxDxH): 400 x 920 x 927
Gas power: 14.4 kW

Drain	Cold Water	Hot Water	Soft Water	Elec/KW	Volts	Gas	Temp	חיוני	שבת
<0>	<0>	<0>	<0>	0.1 kW	230 V	14.4	<0>	<0>	<0>

אזור	מטבח		קצא"א, אשקלון
קטגוריה	פריט	כמות	תיאור
Purchase	R10	1	OPEN BURNERS 800 WIDE ON CUPBOARD
בישול	R	10	

מידות		
רוחב W	עומק D	גובה H
80	92	93



OPEN BURNERS 800 WIDE ON CUPBOARD
ADVANCIA 900
 3mmTop: One piece worktop in 3mm thick stainless steel. FlushTop: Allows it to be flush butt jointed to an adjacent unit
 CloseContactPLUS: 4 patented horizontal flame burners, of 9 and 5.4 kW
 EasyCleaningSystem: Sealed water bath with drain in the fascia to catch splashes & spills
 Pan support in stainless rod
 Stainless cupboard to take GN1/1 ovenware
 Conforms to current European norms

Drain	Cold Water	Hot Water	Soft Water	Elec/KW	Volts	Gas	Temp	חיוני	שבת
<0>	<0>	<0>	<0>	0.1 kW	230 V	28.8	<0>	<0>	<0>

אזור	<0>		קצא"א, אשקלון
קטגוריה	פריט	כמות	תיאור
Purchase	R11	2	RIBBED PLANCHA 800 WIDE GAS
<0>	R	11	RIBBED PLANCHA 800 WIDE GAS ON CUPBOARD ADVANCIA 900 Brand: BONNET One piece 3mm thick stainless steel top FlushTop: Module allows it to be flush butt joined to an adjacent unit EasyCleaningSystem: Cooking residue and wash water are collected in a removable container in the front facia Removable splash guard. Controls are together at a suitable height to be protected from shocks and drips Temperature control from 100 to 350°C. Heated by a double micro perforated burner with pilot light and electric spark ignition Fully ribbed cooking surface Stainless cupboard to take GN1/1 ovenware Conforms to current European norms Dimensions (WxDxH): 800 x 920 x 985 Gas power: 16.6 kW and Electric power: 0.1 kW

מידות		
רוחב W	עומק D	גובה H
80	92	99



Drain	Cold Water	Hot Water	Soft Water	Elec/KW	Volts	Gas	Temp	חיוני	שבת
<0>	<0>	<0>	<0>	0.1 kW	230 V	16.6	<0>	<0>	<0>

אזור	מטבח		קצא"א, אשקלון
קטגוריה	פריט	כמות	תיאור
Purchase	R12	1	VARIOCOOKING CENTER 211 - 100 L MULTI-FUNCTIONAL COOKING APPLIANCE (MANUAL MODE) WITH TWO PANS
בישול	R	12	

מידות		
רוחב W	ד עומק	גובה H
91	116	110



Multi-functional cooking appliance (manual mode) with two pans that can be operated independently of one another for most of the cooking methods used in commercial kitchens. Pan suitable for boiling, roasting and deep frying VarioPan suitable for roasting. Pans can be used individually, in succession or in combination using pans in parallel. Cooking with two different media at the same time (e.g. pasta / sauce or steaks/deep fried food). AutoLift raising and lowering device (baskets for cooking pasta and eep-fried food). Detection of the cooking medium in the pan: not possible to burn the oil. Delta-T cooking. 1/2 energy. HACCP data memory and outputting via USB port. Individual programming of at least 350 cooking programs, each with up to 12 steps.

Temperature range: 30 - 250°C

Drain	Cold Water	Hot Water	Soft Water	Elec/KW	Volts	Gas	Temp	חיוני	שבת
2"	3/4"	<0>	3/4"	30.6 kW	400 V	<0>	<0>	<0>	<0>

אזור	מטבח		קצא"א, אשקלון
קטגוריה	פריט	כמות	תיאור
Purchase	R13	1	VEGETABLE PREPARATION MACHINE SINGLE PHASE
הכנת סלטים	R	13	

מידות		
רוחב W	ד עומק	גובה H
35	59	32



Heavy duty gravity feed vegetable slicer. Stainless steel motor base. Flush On-Off buttons. Automatic restart of the machine with the pusher. Metallic bowl and lid. Compact design. Magnetic safety on the lid and the large pusher and motor brake . Reversible discharge disc. Removable lid equipped with 2 hoppers :
 1 -large half-moon hopper (area : 139 cm2)
 1 -cylindrical hopper (: 58 mm)

Heavy duty gravity feed vegetable slicer. Stainless steel motor base. Flush On-Off buttons. Automatic restart of the machine with the pusher. Metallic bowl and lid. Compact design. Magnetic safety on the lid and the large pusher and motor brake . Reversible discharge disc. Removable lid equipped with 2 hoppers :
 1 -large half-moon hopper (area : 139 cm2)
 1 -cylindrical hopper (: 58 mm)

Drain	Cold Water	Hot Water	Soft Water	Elec/KW	Volts	Gas	Temp	חיוני	שבת
<0>	<0>	<0>	<0>	0.6 kW	230 V	<0>	<0>	<0>	<0>

אזור	חדר אוכל		קצא"א, אשקלון
קטגוריה	פריט	כמות	תיאור
Purchase	R14	1	עגלת צלחות ניטרלית
הגשה	R	14	עגלת צלחות עם שני תאים קפיציים לאחסון צלחות

מידות		
רוחב W	עומק D	גובה H
40	72	99



Drain	Cold Water	Hot Water	Soft Water	Elec/KW	Volts	Gas	Temp	חיוני	שבת
<0>	<0>	<0>	<0>	<0>	<0>	<0>	<0>	<0>	<0>

